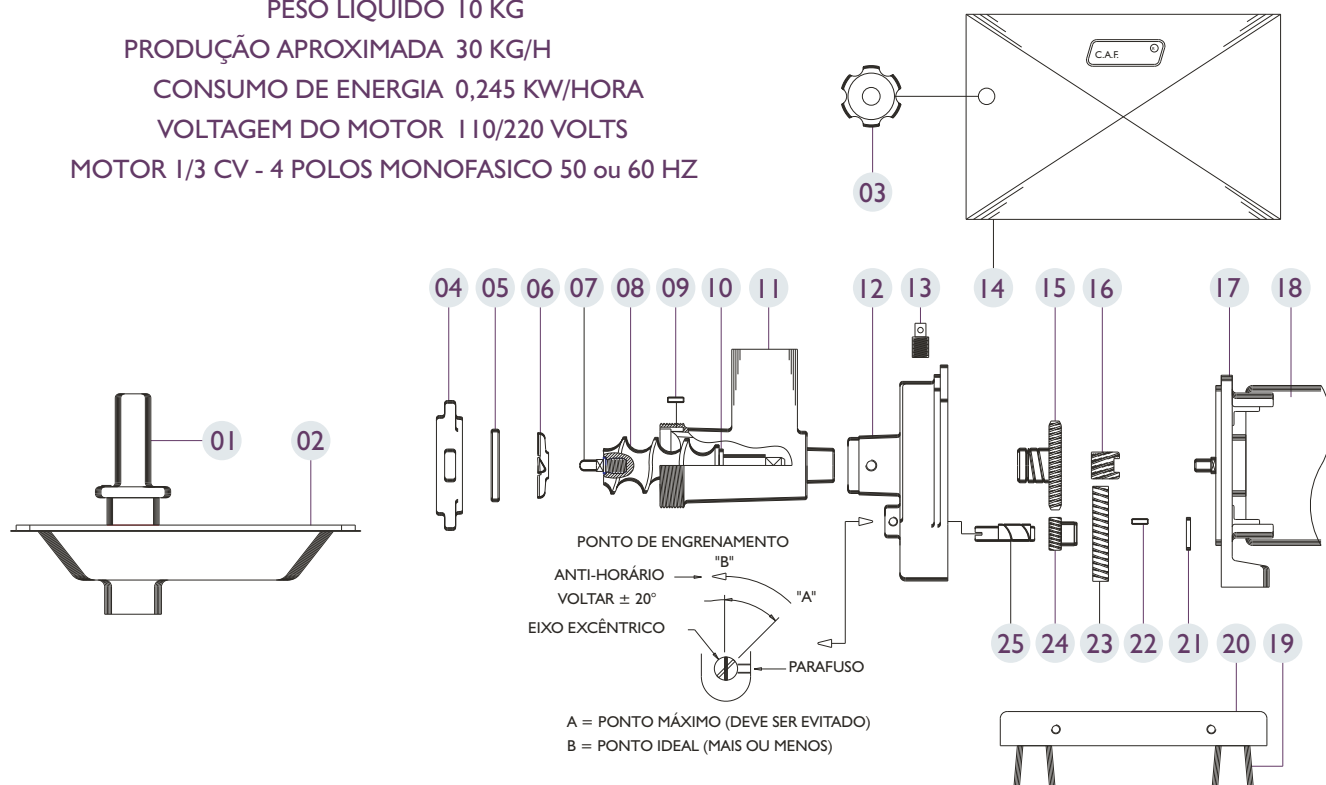


PICADOR DE CARNE CAF 5 INOX

INFORMAÇÕES TÉCNICAS

ALTURA 245mm
LARGURA 220mm
COMPRIMENTO 360mm
PESO LIQUIDO 10 KG
PRODUÇÃO APROXIMADA 30 KG/H
CONSUMO DE ENERGIA 0,245 KW/HORA
VOLTAGEM DO MOTOR 110/220 VOLTS
MOTOR 1/3 CV - 4 POLOS MONOFASICO 50 ou 60 HZ



LEGENDA (COMPONENTES DE REPOSICAO DO PICADOR CAF 5 INOX)

- | | |
|--------------------------------|--|
| 01 SOQUETE | 14 CAPA DE PROTEÇÃO (INOX) |
| 02 BANDEJA INOX (VOL. 1 LITRO) | 15 ENGR. 39 (60 HZ) - 36 (50 HZ) C/CUBO |
| 03 MANÍPULO | 16 ENGR. DE 10 DENTES MOTORA |
| 04 VOLANTE | 17 FRANGE DO MOTOR (ANTIGO ANEL) |
| 05 DISCO (FURO DE 5mm) | 18 MOTOR |
| 06 CRUZETA | 19 PÉ (PVC) |
| 07 PINO DO CARACOL | 20 BASE |
| 08 CARACOL | 21 ARRUELA DO EIXO EXCENTRICO |
| 09 CHAVETA (TRAVA DO DISCO) | 22 CHAVETA ENGR. INTERM. |
| 10 ARRUELA DO CARACOL | 23 ENGR. DE 42 DENTES (CELERON) |
| 11 BOCAL | 24 ENGR. 13 (60 HZ) - 15 (50 HZ) INTERM. |
| 12 CARTER (CAIXA ENGR) | 25 EIXO EXCÊNTRICO |
| 13 BUJÃO RESPIRO (FURADO) | |