

PICADOR DE CARNE CAF 106 C / 114 D - INDUSTRIAL

INFORMAÇÕES TÉCNICAS

ALTURA.....1180mm
 LARGURA.....790mm
 COMPRIMENTO.....1350mm
 PESO LÍQUIDO.....300 KG
 PRODUÇÃO APROXIMADA.....1200 (106C) KG/H e 1700 (114D) KG/H
 VOLTAGEM DO MOTOR.....220/380 VOLTS
 CONSUMO DE ENERGIA.....6,52 (106C) KW/H e 8,74 (114D) KW/HORA
 MOTOR 7,5 CV (106C) e 10 CV (114D) - 6 POLOS TRIFÁSICO 50 ou 60 HZ

*** TIPOS DE MONTAGEM ***

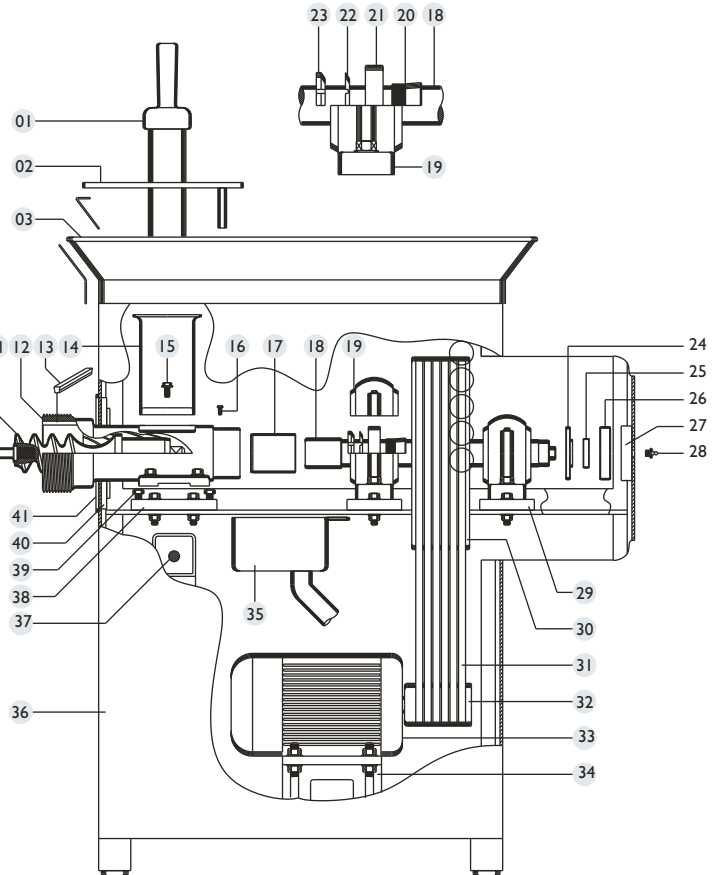
SIMPLES (1 DISCO 1 CRUZETA SIMPLES)

DUPLA (1 DISCO, 1 CRUZETA DUPLA, 1 PRÉ-CORTADOR)

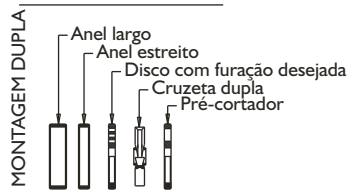
TRIPLA (1 D. FINO, 1 CRUZ. DUPLA, 1 D. MÉDIO, 1 CRUZ. DUPLA, 1 PRÉ-CORTADOR)

NOTA: AS PEÇAS 07-08-09-10-42-43 SÃO FABRICADAS COM AÇO TRATADO
 AS PEÇAS 04-05-06-11-12-14 SÃO FABRICADAS EM AÇO INOX (OPCIONAL)

DETALHE DA MONTAGEM DO ROLAMENTO NO MANCAL



TIPOS DE MONTAGENS QUE PODERÃO SER USADAS NOS PICADORE CAF 106C e CAF 114D



MONTAGEM DUPLA (NORMAL)

MONTAGEM SIMPLES

MONTAGEM TRIPLA

LEGENDA (COMPONENTES DO PICADOR DE CARNE 106 C / 114D - INDUSTRIAL)

01 SOQUETE	16 PARAFUSO DE FIXAÇÃO DA BUCHA	31 CORREIAS A-75
02 PROTETOR CONJUNTO	17 BUCHA DO BOCAL	32 POLIA MOTORA
03 BANDEJA INOX (VOL. 38 LITROS)	18 EIXO COM CABEÇA	33 MOTOR 7,5 CV = 106 C E 10 CV = 114 D
04 VOLANTE	19 MANCAL SN 51 I	34 ESTICADOR DO MOTOR
05 ANEL LARGO	20 BUCHA HE-21 I	35 CAIXA DE RESIDUOS
06 ANEL ESTREITO	21 ROLAMENTO 1211-K	36 CHAPA DE REVESTIMENTO
07 DISCO COM FURAÇÃO FINA	22 ANEL DA BUCHA	37 CHAVE LIGA DESLIGA
08 CRUZETA DUPLA	23 PORCA DA BUCHA	38 CHAPA DE APOIO DO BOCAL
09 PRÉ CORTADOR	24 TAMPÃO DO MANCAL DE ENCOSTO	39 PARAFUSO DE REGULAGEM DO BOCAL
10 PINO	25 ROLAMENTO 30205-J2 (ENCOSTO)	40 TRAVA DO BOCAL CONJUNTO
11 CARACOL	26 MANCAL DE ENCOSTO	41 MEIA-LUA DE ACABAMENTO
12 BOCAL	27 CHAPA-APOIO DO MANCAL DE ENCOSTO	42 CRUZETA SIMPLES
13 CHAVETA	28 BICO DE GRAXEIRA	43 DISCO COM FURAÇÃO GROSSA
14 FUNIL	29 CHAPA DE APOIO DO MANCAL SN 51 I	
15 PARAFUSO DE FIXAÇÃO DO FUNIL	30 POLIA TRANSMISSORA	