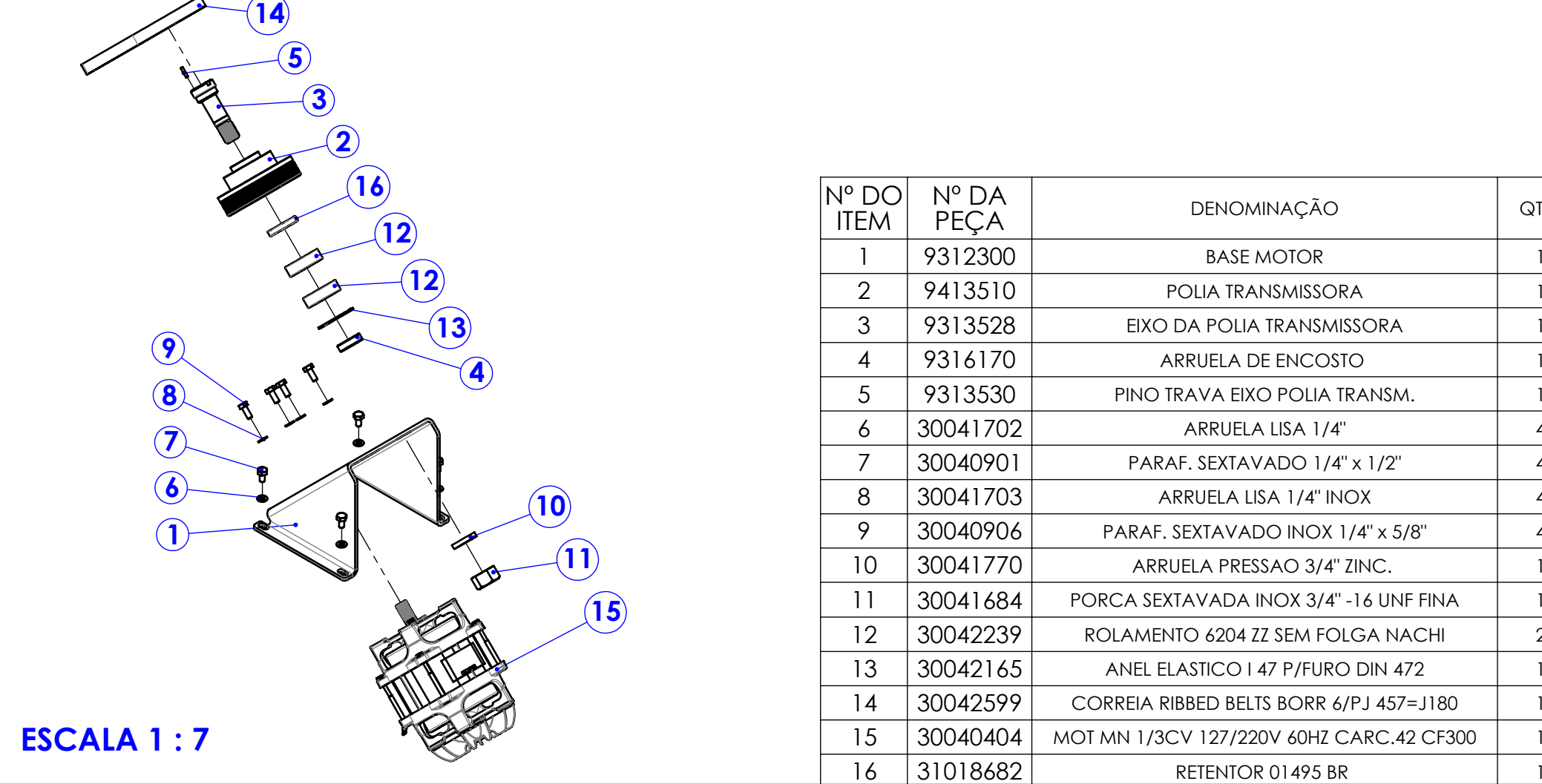


Nº DO ITEM	Nº DA PEÇA	DENOMINAÇÃO	QTD.
1	9416010	VARÃO REDONDO GUIA BRAÇO INFERIOR	2
2	9413100	BRAÇO INFERIOR CONJUNTO	1
3	9416600	BRAÇO ACOIADADOR MONTADO	1
4	300415792	PARAF. CAB. ABANILADA INOX 3/16 X 3/4"	4
5	30040906	PARAF. SEXTAVADO INOX 1/4" X 5/8"	3

ESCALA 1 : 4,5

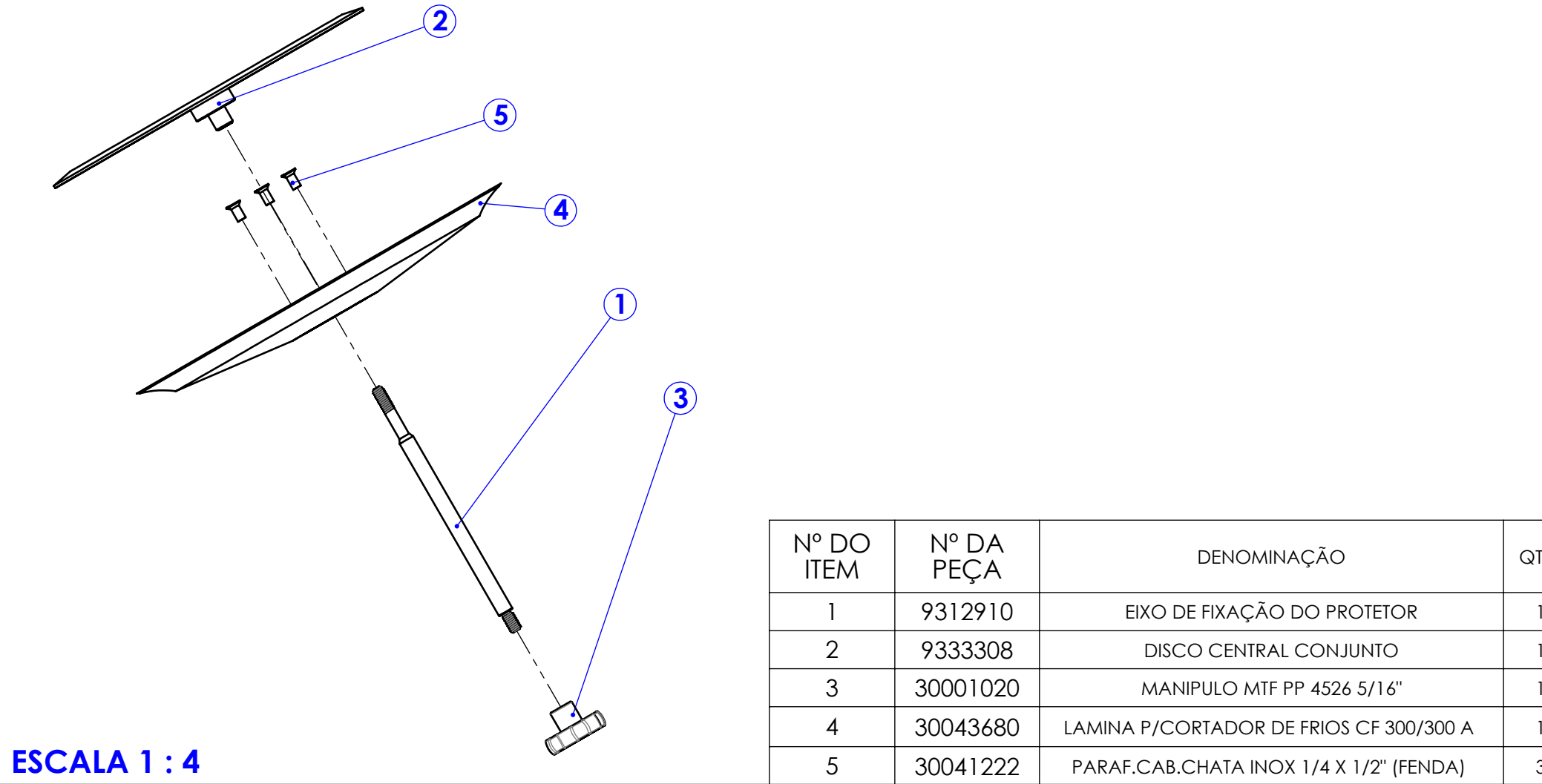
### 6. MONTAGEM BRAÇO INFERIOR



Nº DO ITEM	Nº DA PEÇA	DENOMINAÇÃO	QTD.
1	9312300	BASE MOTOR	1
2	9413510	POLIA TRANSMISSORA	1
3	9313528	EXO DA POLIA TRANSMISSORA	1
4	9316170	ARRUELA DE ENCOSTO	1
5	9313530	PINO TRAVA EXO POLIA TRANSM.	1
6	30041702	ARRUELA LISA 1/4"	4
7	30040901	PARAF. SEXTAVADO 1/4" X 1/2"	4
8	30041703	ARRUELA LISA 1/4" INOX	4
9	30040906	PARAF. SEXTAVADO INOX 1/4" X 5/8"	4
10	30041770	ARRUELA PRESSAO 3/4" ZINC.	1
11	30041684	PORCA SEXTAVADA INOX 3/4" - 16 UNF FRIA	1
12	30042239	ROLAMENTO 6004 Z 28X4 FOLGA HACHII	2
13	30042165	ANEL ELASTICO 147 F/FI/INO DIN 472	1
14	30042599	CORREIA RIBBED BELTS B08R 6/PJ 457-1180	1
15	30040404	MOT.MN.1/2CV.127/220V.60HZ.CARC.42 CF300	1
16	31018682	RETIENOR.OI.495 BR.	1

ESCALA 1 : 7

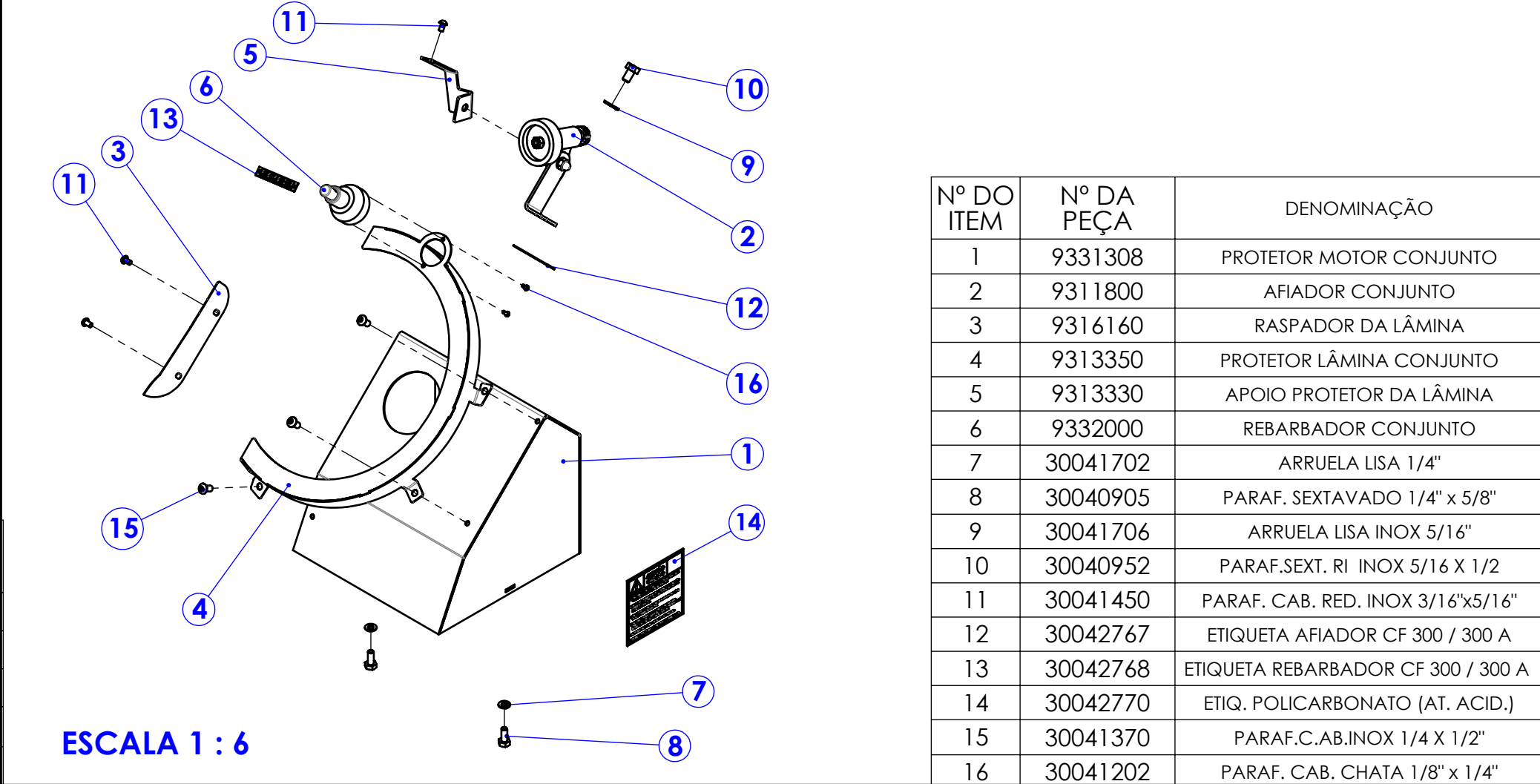
### 7. MONTAGEM MOTOR LÂMINA



Nº DO ITEM	Nº DA PEÇA	DENOMINAÇÃO	QTD.
1	9312910	EIXO DE FIXAÇÃO DO PROTETOR	1
2	9333308	DISCO CENTRAL CONJUNTO	1
3	30001020	MANIPULO MTF PP 4526 5/16"	1
4	30043680	LAMINA P/CORTADOR DE FRIOS CF 300/300 A	1
5	30041222	PARAF.CAB.CHATA INOX 1/4 X 1/2" (FENDA)	3

ESCALA 1 : 4

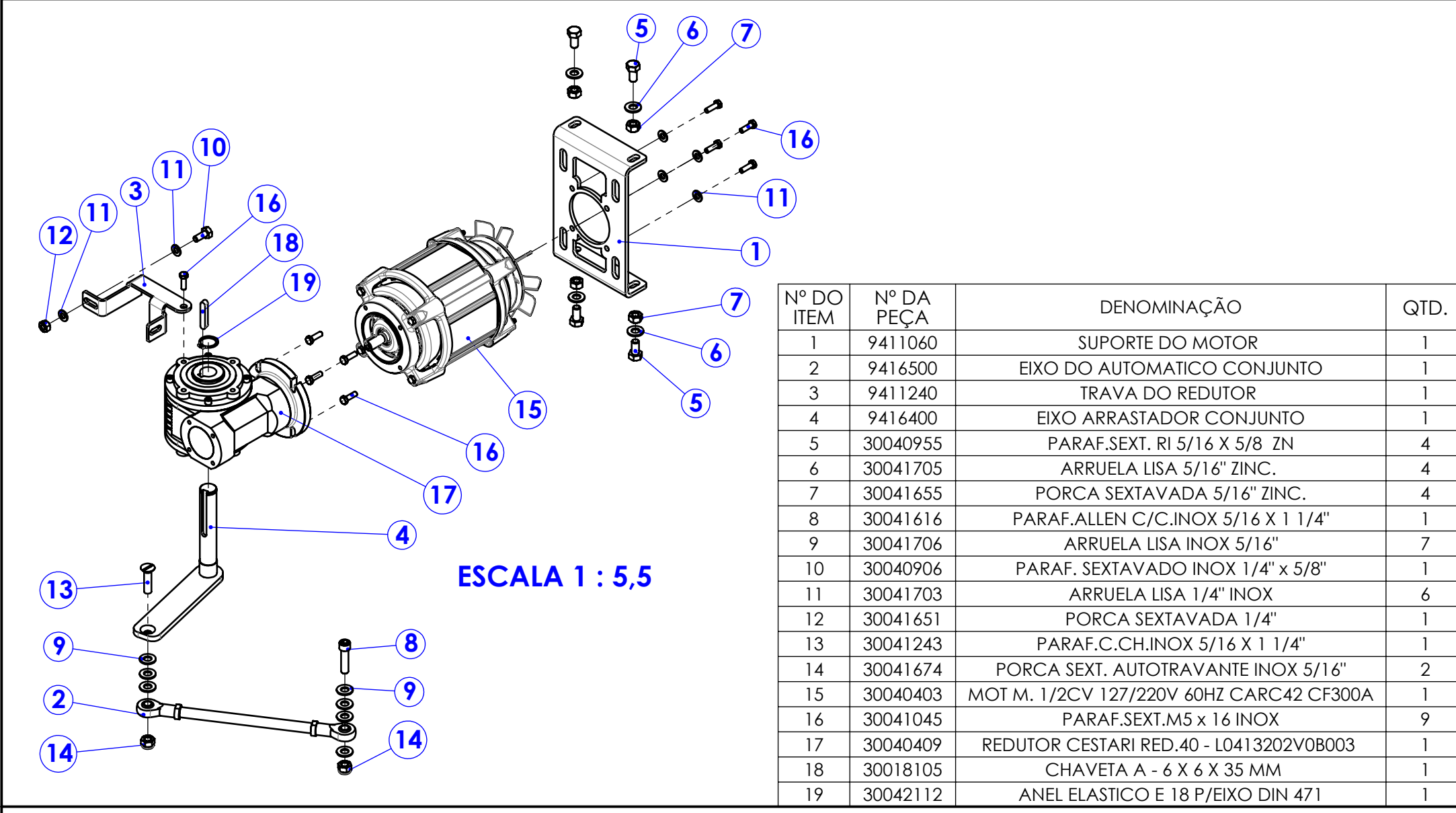
### 8. MONTAGEM DA LÂMINA



Nº DO ITEM	Nº DA PEÇA	DENOMINAÇÃO	QTD.
1	9331308	PROTETOR MOTOR CONJUNTO	1
2	9311800	AFIADOR CONJUNTO	1
3	9316160	RASPADOR DA LÂMINA	1
4	9313350	PROTETOR LÂMINA CONJUNTO	1
5	9313330	APOIO PROTETOR DA LÂMINA	1
6	9332000	REBABADOR CONJUNTO	1
7	30041702	ARRUELA LISA 1/4"	2
8	30040905	PARAF. SEXTAVADO 1/4" X 5/8"	2
9	30041706	ARRUELA LISA INOX 5/16"	1
10	30040952	PARAF. SEXT. RI INOX 5/16 X 1/2"	1
11	30041450	PARAF. CAB. RED. INOX 3/16 X 5/16"	3
12	30042767	ETIQUETA AFIADOR CF 300 / 300 A	1
13	30042768	ETIQUETA REBABADOR CF 300 / 300 A	1
14	30042770	ETIQ. POLICARBONATO (AT. ACID.)	1
15	30041370	PARAF. CAB. INOX 1/4 X 1/2"	3
16	30041202	PARAF. CAB. CHATA 1/8" X 1/4"	2

ESCALA 1 : 6

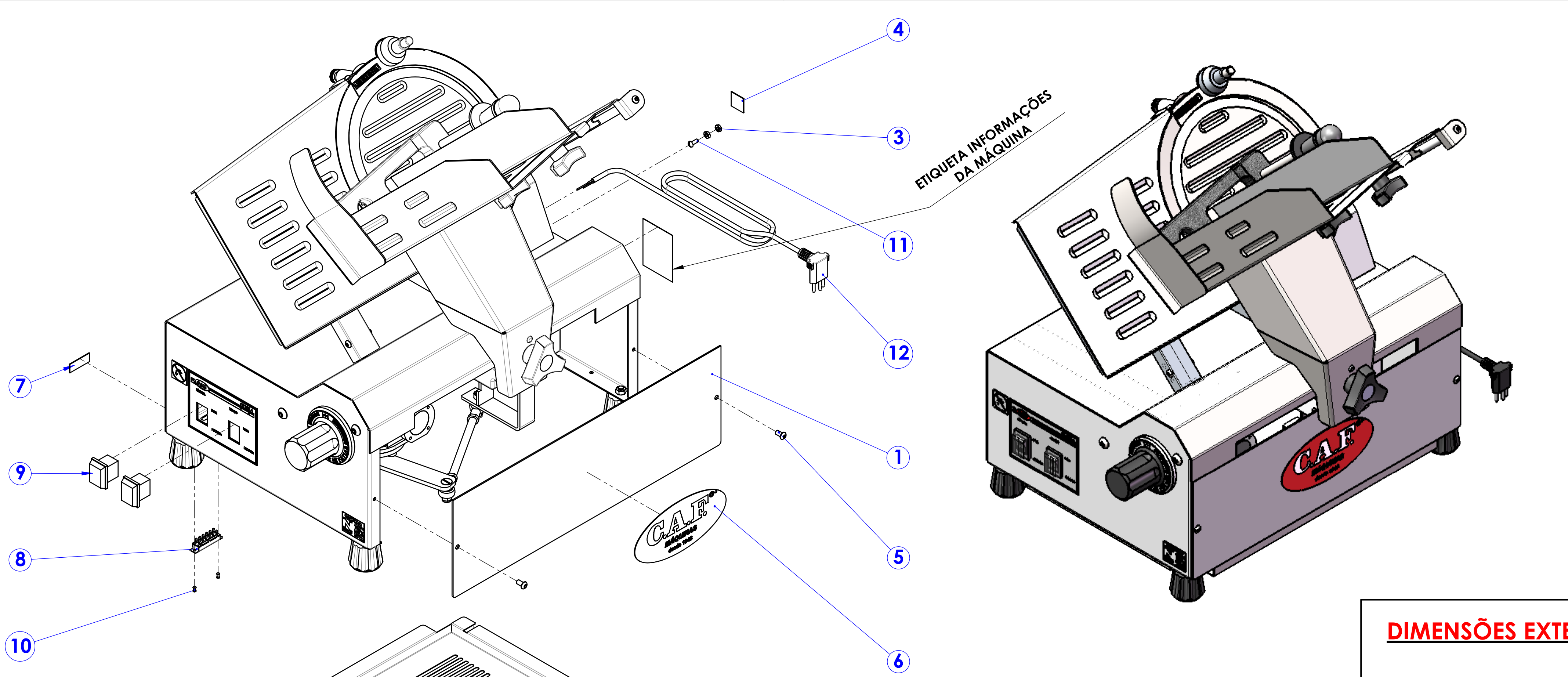
### 9. MONTAGEM DO PROTETOR DA LÂMINA



Nº DO ITEM	Nº DA PEÇA	DENOMINAÇÃO	QTD.
1	9411040	SUPOORTE DO MOTOR	1
2	9416500	EIXO DO AUTOMATICO CONJUNTO	1
3	9411240	TRAVA DO REDUTOR	1
4	9416400	EIXO ARRASTADOR CONJUNTO	1
5	30040955	PARAF. SEXT. RI 5/16 X 3/8 ZN	4
6	30041705	ARRUELA LISA 5/16" ZINC.	4
7	30041655	PORCA SEXTAVADA 5/16" ZINC.	4
8	30041616	PARAF. ALLEN C/C INOX 5/16 X 1 1/4"	1
9	30041706	ARRUELA LISA INOX 5/16"	7
10	30040906	PARAF. SEXTAVADO INOX 1/4" X 5/8"	1
11	30041703	ARRUELA LISA 1/4" INOX	6
12	30041651	PORCA SEXTAVADA 1/4"	1
13	30041643	PARAF. C. CAB. INOX 5/16 X 1 1/4"	1
14	30041674	PORCA SEXT. AUTOTRAVANTE INOX 5/16"	2
15	30040403	MOT. M. 1/2CV. 127/220V. 60HZ. CARC.42 CF300A	1
16	30041045	PARAF. SEXT. M5 X 16 INOX	9
17	30040409	REDUTOR CESTARI RED.40 - 10415202V08003	1
18	30018105	CHAVEIRA F. - 6 X 6 X 35 MM	1
19	30042112	ANEL ELASTICO E 18 P/EIXO DIN 471	1

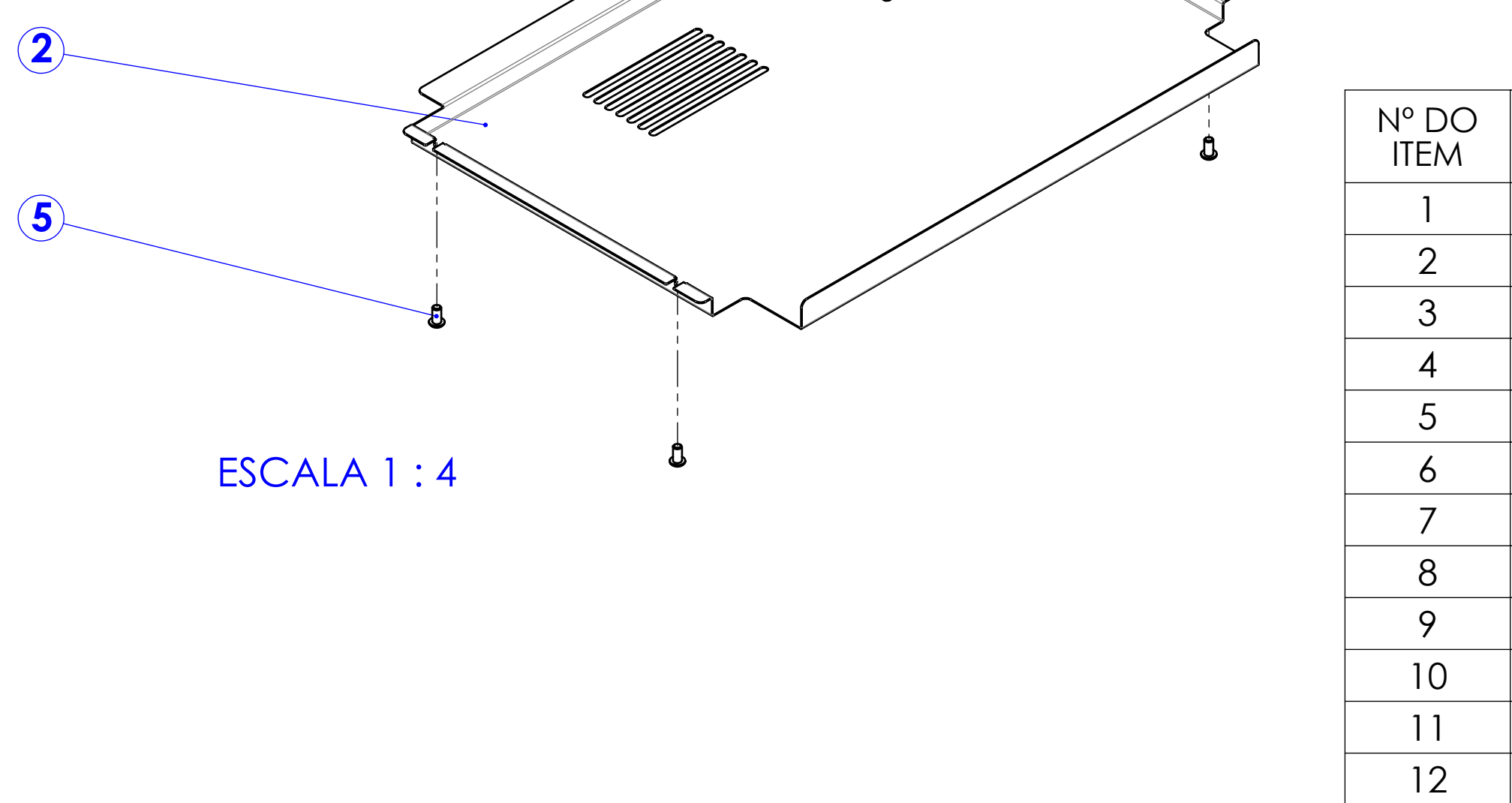
ESCALA 1 : 5,5

### 5. MONTAGEM REDUTOR



ETIQUETA INFORMACOES DA MAQUINA

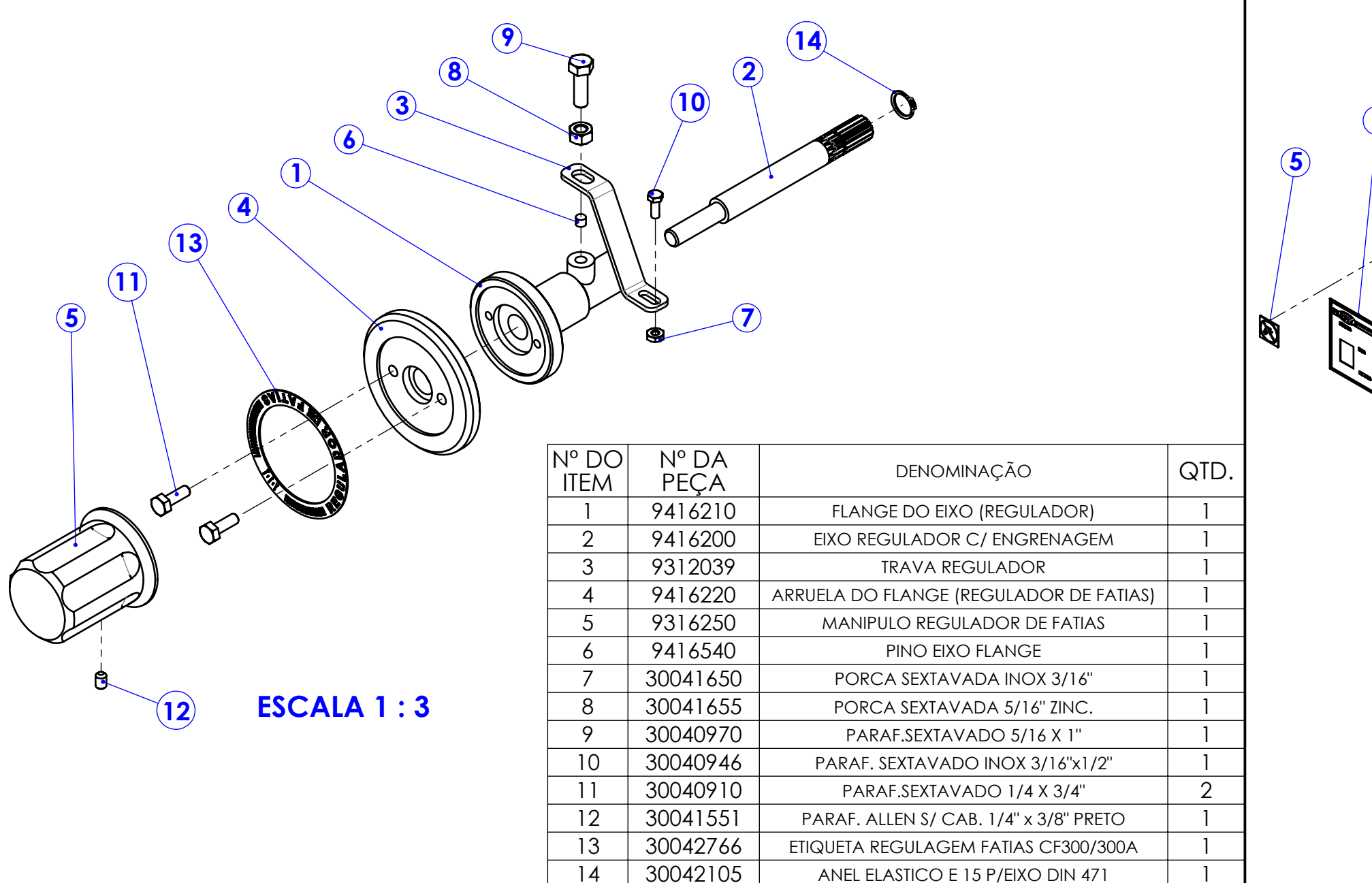
ESCALA 1 : 4



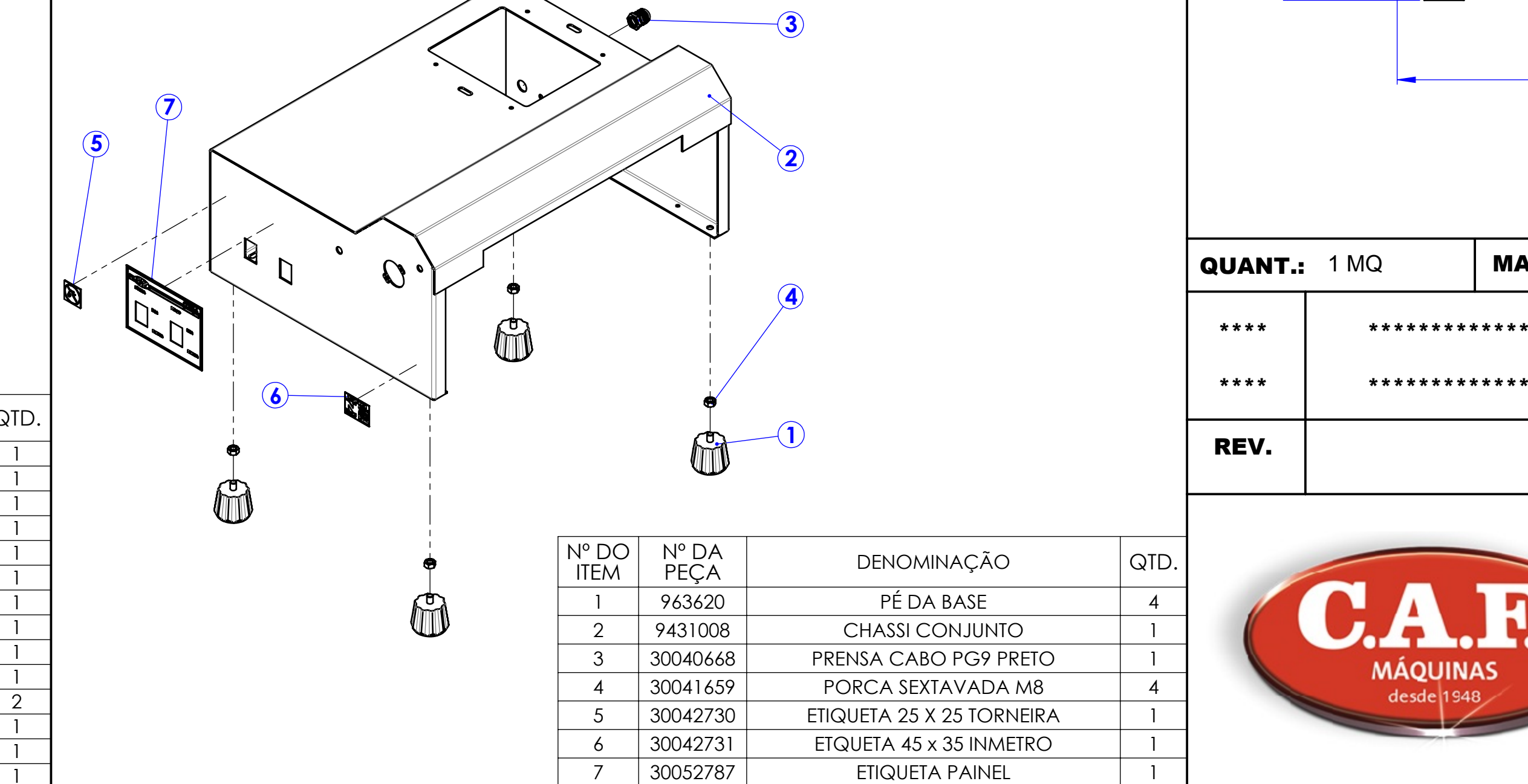
ESQUEMA ELÉTRICO CONSTA NO MANUAL DO PRODUTO

Nº DO ITEM	Nº DA PEÇA	DENOMINAÇÃO	QTD.
1	9411058	TAMPA FRONTAL CHASSI	1
2	9417229	PROTEÇÃO INFERIOR	1
3	30041650	PORCA SEXTAVADA INOX 3/16"	2
4	30042732	ETIQUETA 25 X 25 TRIANGULO	1
5	30041370	PARAF.C.AB.INOX 1/4 X 1/2"	6
6	30042681	ETIQUETA POLICARBONATO CAF MEDIA (OVAL)	1
7	30042761	ETIQUETA ALUMINIO NUMERO DE SERIE	1
8	30050884	INTERRUPTOR DESLIZANTE HH 401 SF4G4FE1Q	1
9	30050882	INT. BIP. 30223 M2FT2FE3GY PRET. (CERT.)	2
10	30041806	REBITE 3.2 X 8 MM ALUMINIO	2
11	30041456	PARAF.C.RED.INOX 3/16 X 1/2"	1
12	30040599	CABO HO5RN-F 3 X 1.0 X 2.10M AMB/PIC5/10	1

ESCALA 1 : 3

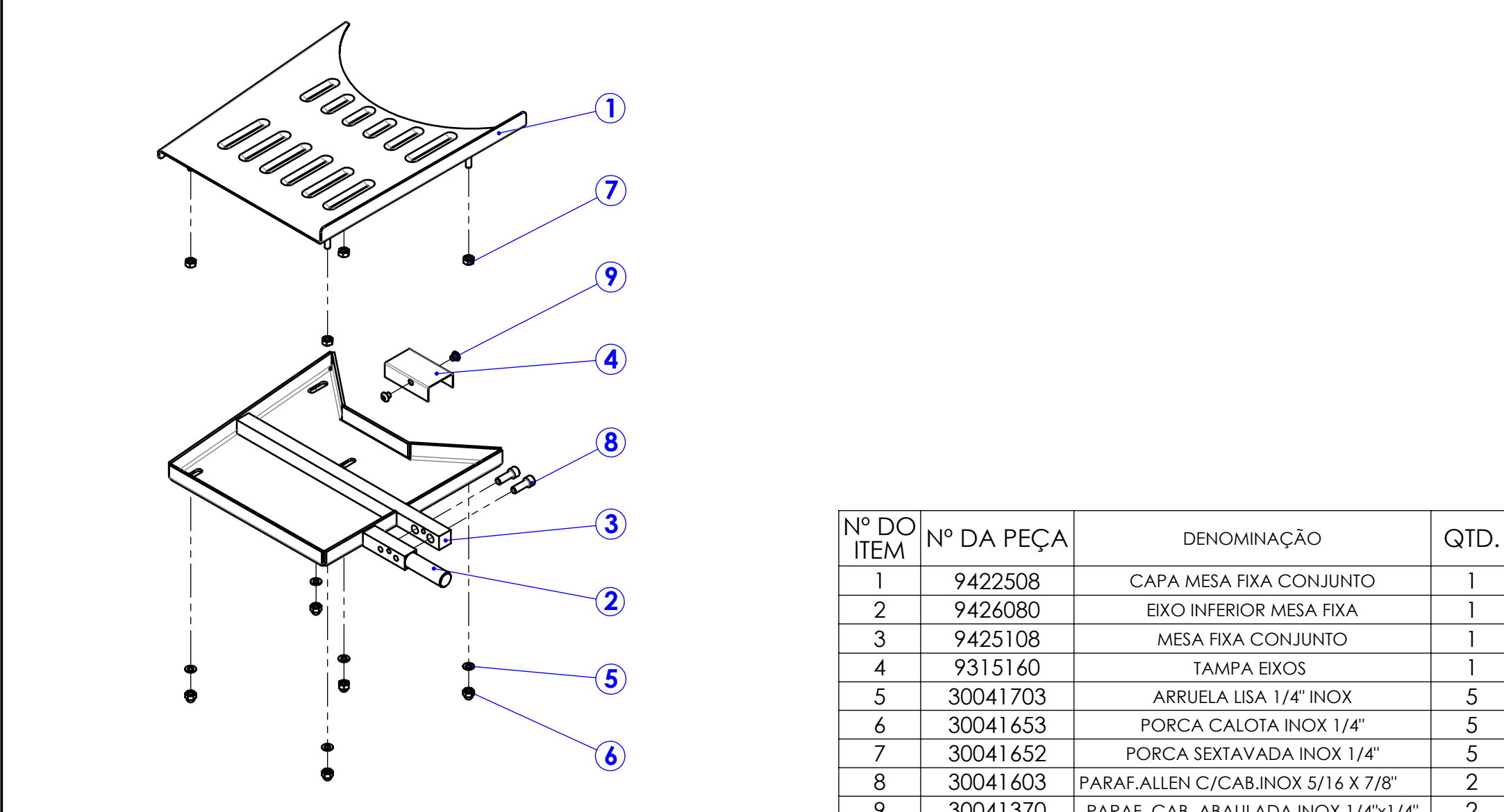


### 2. MONTAGEM MANÍPULO REGULADOR DE FATIAS



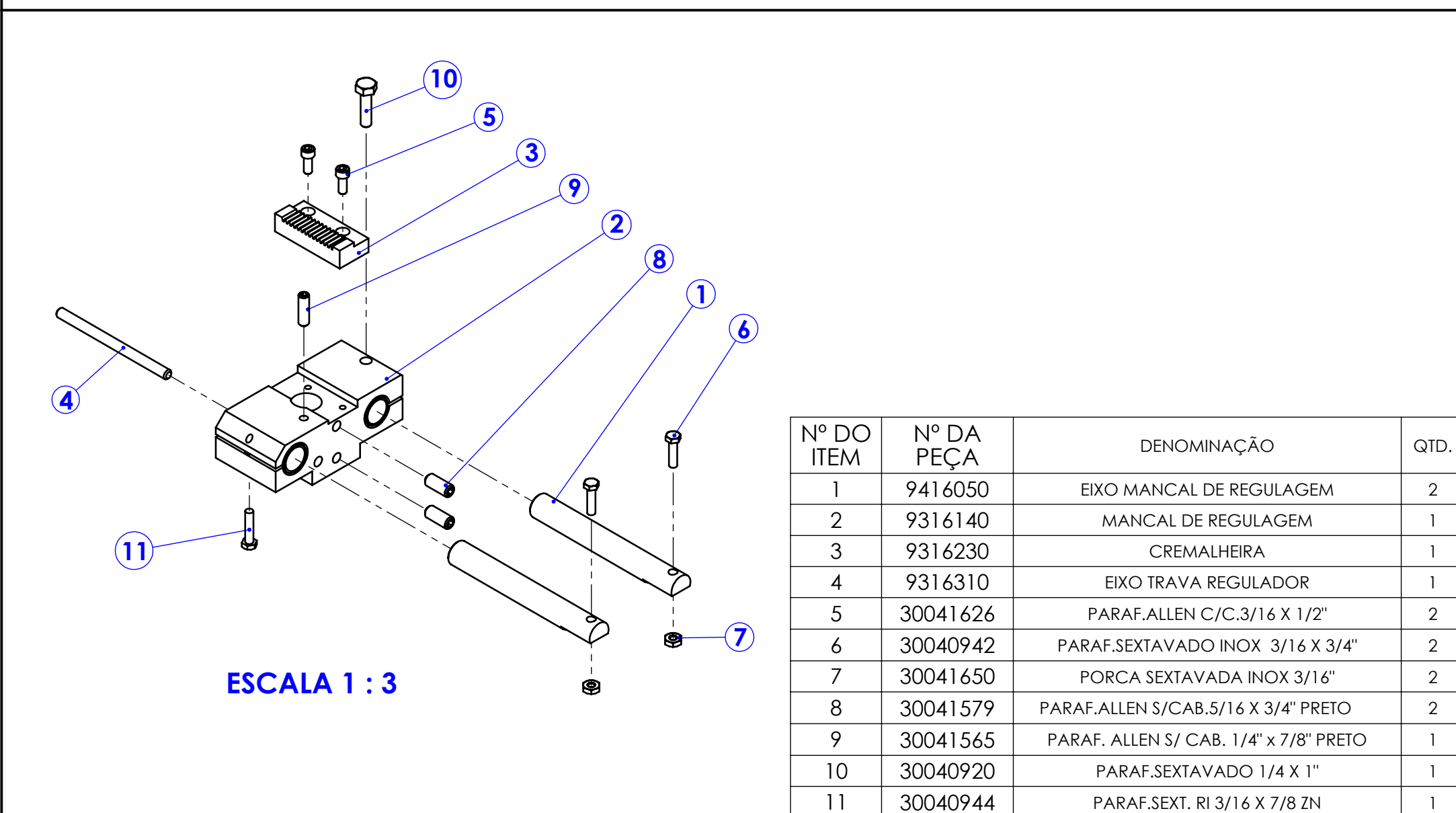
Nº DO ITEM	Nº DA PEÇA	DENOMINAÇÃO	QTD.
1	943620	PÉ DA BASE	4
2	9431008	CHASSI CONJUNTO	1
3	30040668	PREENSA CABO PG9 PRETO	1
4	30041659	PORCA SEXTAVADA M8	4
5	30042730	ETIQUETA 25 X 25 TORNEIRA	1
6	30042731	ETIQUETA 45 X 35 INMETRO	1
7	30052787	ETIQUETA PAINEL	1

### 1. MONTAGEM PÉS E ADESIVOS



Nº DO ITEM	Nº DA PEÇA	DENOMINAÇÃO	QTD.
1	9422508	CAPA MESA FIXA CONJUNTO	1
2	9426080	EIXO INFERIOR MESA FIXA	1
3	9425108	MESA FIXA CONJUNTO	1
4	9315160	TAMPA EXOS	1
5	30041703	ARRUELA LISA 1/4" INOX	5
6	30041653	PORCA CALOTA INOX 1/4"	5
7	30041652	PORCA SEXTAVADA INOX 1/4"	5
8	30041603	PARAF. ALLEN C/CAB. INOX 5/16 X 7/8"	2
9	30041370	PARAF. CAB. ABANILADA INOX 1/4 X 1/4"	2

### 4. MONTAGEM MESA FIXA

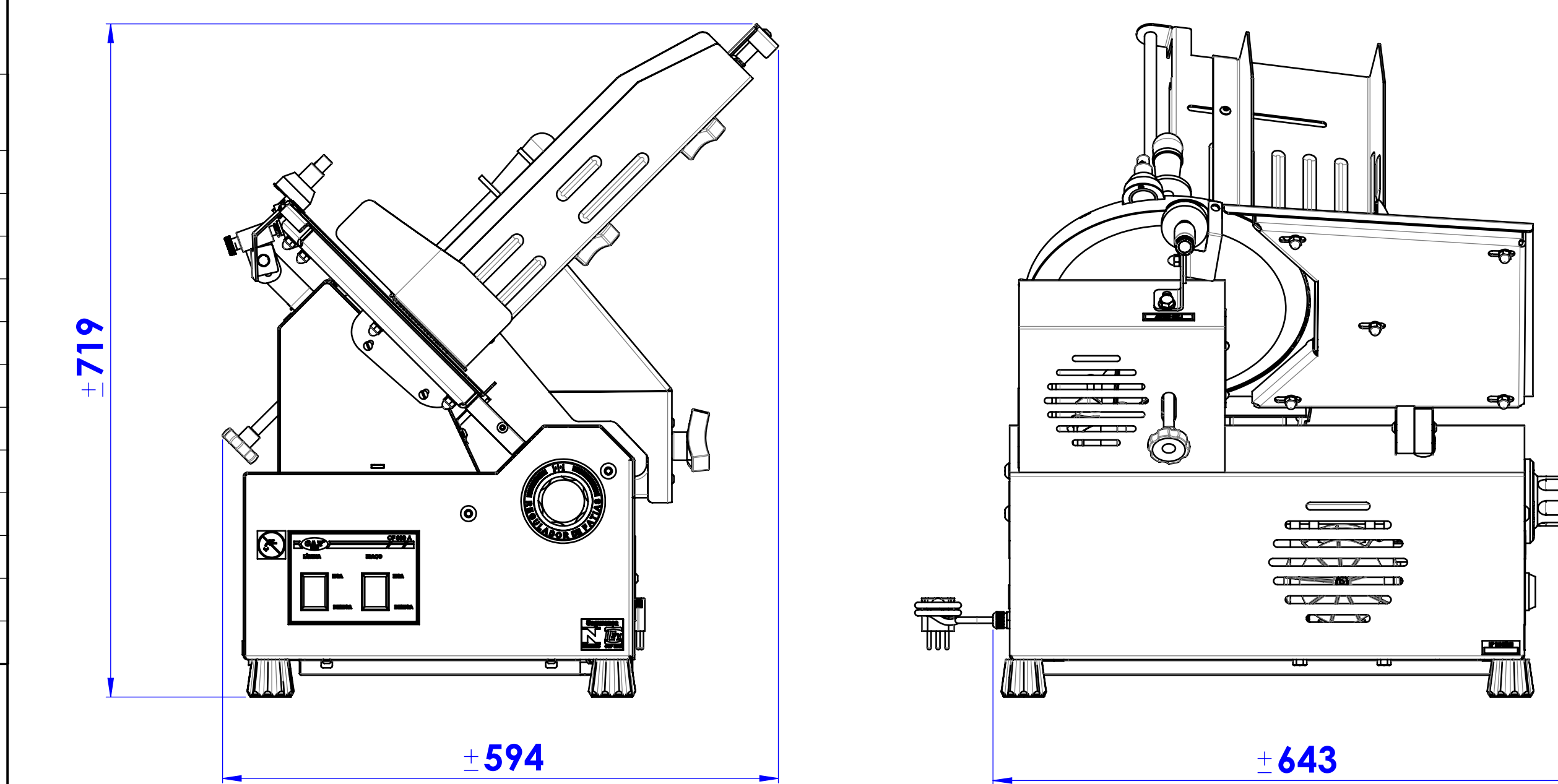


Nº DO ITEM	Nº DA PEÇA	DENOMINAÇÃO	QTD.
1	9416050	EIXO MANCAL DE REGULAGEM	2
2	9316140	MANCAL DE REGULAGEM	1
3	9316230	CREMALHEIRA	1
4	9316310	EIXO TRAVA REGULADOR	1
5	30041626	PARAF. ALLEN C/C 3/16 X 1/2"	2
6	30040942	PARAF. SEXTAVADO INOX 3/16 X 3/4"	2
7	30041650	PORCA SEXTAVADA INOX 3/16"	2
8	30041579	PARAF. ALLEN S/ CAB. 5/16 X 3/4" PRETO	2
9	30041565	PARAF. ALLEN S/ CAB. 1/4" X 7/8" PRETO	1
10	30040920	PARAF. SEXTAVADO 1/4 X 1"	1
11	30040944	PARAF. SEXT. RI 3/16 X 7/8 ZN	1

ESCALA 1 : 3

### 3. MONTAGEM MANCAL REGULADOR DE FATIAS

DIMENSÕES EXTERNAS



CÓDIGO EMBALAGEM: 30043880

QUANT.: 1 MQ	MATERIAL: CONFORME PEÇAS	DIMENSÕES BRUTAS: (-)	TOLERÂNCIA GERAL: ±1mm
****	*****	*****	PROJEÇÃO 1° DIEDRO
****	*****	*****	*****
REV.	DESCRIÇÃO		
	<b>ESCALA</b> 1 : 6	<b>DESENHADO</b> WELLINGTON	<b>VERIFICADO</b> DUARTE
	<b>ASSINATURA</b>		<b>CONFERIDO</b> DUARTE
	<b>PESO BRUTO:</b> 79,5 Kg	<b>PESO LIQUIDO:</b> 58,5 Kg	<b>CÓDIGO</b> 9440056
	<b>TÍTULO</b> VISTA EXPLODIDA CF300A (V.17)		<b>REVISÃO</b> *****



...melhor resultado desde 1948  
CRISTINA APARECIDA FREDERICH & CIA LTDA  
AV. 70-A, Nº 1185 - FONE (010) 3527 1900  
CEP 13506 - 450 - RIO CLARO - SP