



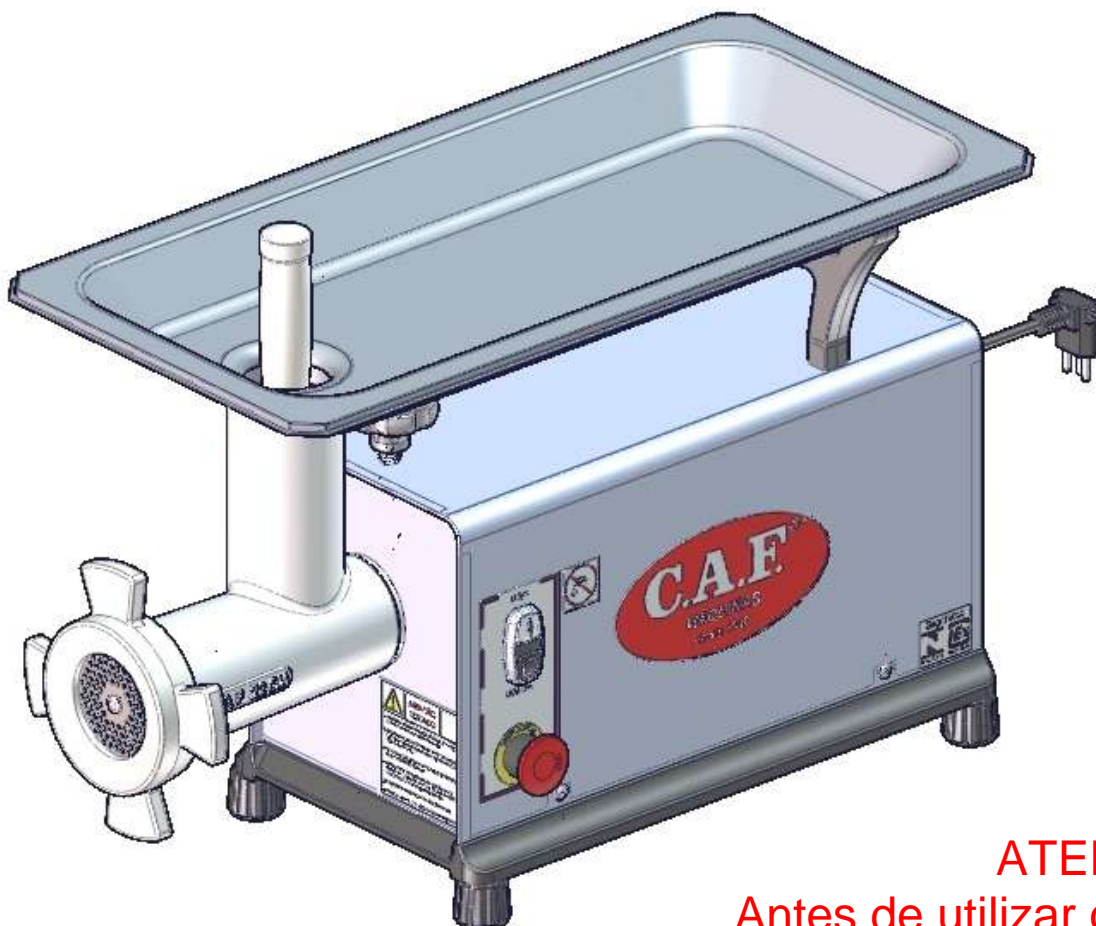
...melhor resultado desde 1948

MANUAL DE INSTRUÇÕES

PICADORES DE CARNE

CAF - 10 (SM)

CAF - 22 (SM)



ATENÇÃO:
Antes de utilizar o Picador de Carne
leia atentamente este manual

Parabéns pela sua compra!

Este equipamento foi projetado para um desempenho de alto rendimento.

Por favor, reserve alguns minutos para ler atentamente este manual.

Aqui, você encontrará explicações detalhadas sobre a instalação e uso de seu equipamento.

Guarde este manual para futuras consultas.

ÍNDICE

1.	DESCRIÇÃO DO PRODUTO.....	2
1.1	Segurança.....	2
1.2	Avisos Importantes:.....	3
1.3	Principais componentes	4
1.4	Características Técnicas	5
2.	MAPA GERAL DA MÁQUINA	5
2.1	Área Crítica	5
3.	INSTALAÇÃO	6
4.	SISTEMA INSTALADO	6
5.	BOTÃO DUPLO: LIGA / DESLIGA.....	6
5.1	Funcionamento	6
6.	EMERGÊNCIA.....	6
6.1	Componentes.....	6
6.2	Funcionamento	6
7.	PROTEÇÕES MECÂNICAS	7
8.	OPERAÇÃO.....	7
8.1	Pré - Operação.....	7
8.2	Procedimento para operação	7
9.	MONTAGEM PARA MOAGEM.....	8
9.1	Montagem para moagem Simples Picadores 10, 22 SM	8
10.	HIGIENIZAÇÃO	9
11.	MANUTENÇÃO.....	10
12.	INFORMAÇÕES ADICIONAIS.....	11
12.1	Normas Observadas	11
12.2	Aplicação da Máquina.....	12
13.	RESPONSABILIDADES	12
14.	CERTIFICADO DE GARANTIA.....	12
15.	ANEXOS: DIAGRAMAS ELÉTRICOS	
16.	INFORMAÇÕES ETIQUETA	

1. DESCRIÇÃO DO PRODUTO

1.1 Segurança

- Leia todas as instruções.
- Antes de ligar verifique se a voltagem da rede corresponde com a da máquina.
- Utilize acessórios originais.
- Se o equipamento sofrer alguma queda ou tenha sido danificado de alguma forma, leve-o a uma Assistência Técnica mais próxima.
- Não permita que o cabo de energia permaneça na borda da mesa ou em contato com superfícies quentes. (Não utilize o equipamento quando o cabo ou o plug estiver danificado).
- Caso haja necessidade da troca do cabo de alimentação, apenas a CAF ou uma assistência técnica autorizada poderá efetuar a substituição ou o reparo necessário.
- Nunca trabalhe com cabelos compridos soltos, prenda-os, pois os mesmos poderão causar sérios acidentes.
- Nunca opere a máquina sem os acessórios de segurança.
- Cuidado com as mãos.
- Evite acidentes, trabalhe com atenção.

1.2 Avisos Importantes:

- Deve ser utilizado aterramento no local de instalação do equipamento.
- No período de garantia, caso haja necessidade de assistência técnica, apenas a CAF ou uma empresa por ela designada poderá efetuar a assistência necessária.
- A CAF não é responsável por acidentes ou ferimentos ocasionados por mau uso do equipamento.
- Perda da garantia: A substituição de peças e/ou componentes que tenham sido retirados ou substituídos por técnicos não autorizados pela CAF; defeitos provocados pelo uso indevido do equipamento, em desacordo com o Manual do Usuário ou ligação e rede elétrica inadequada, batidas, fogo, queda, utilização de agentes químicos e corrosivos, os consertos e adaptações feitos por pessoas ou empresas não autorizadas.
- Desligue sempre o equipamento e retire o plugue da tomada quando o mesmo não estiver em uso.
- Antes de limpar a máquina, certifique-se de que a mesma esteja desconectada da rede elétrica.
- Não utilize o equipamento quando qualquer anormalidade ocorrer.
- A máquina deve ser operada apenas por pessoas designadas e treinadas para a função.
- A máquina não pode ser operada por pessoas com redução na capacidade física, mental ou sensorial, falta de experiência ou conhecimento, a menos que estejam supervisionadas.
- Crianças nunca devem utilizar esse equipamento.
- Este manual deve ser incluído caso a máquina for revendida.

1.3 Principais componentes

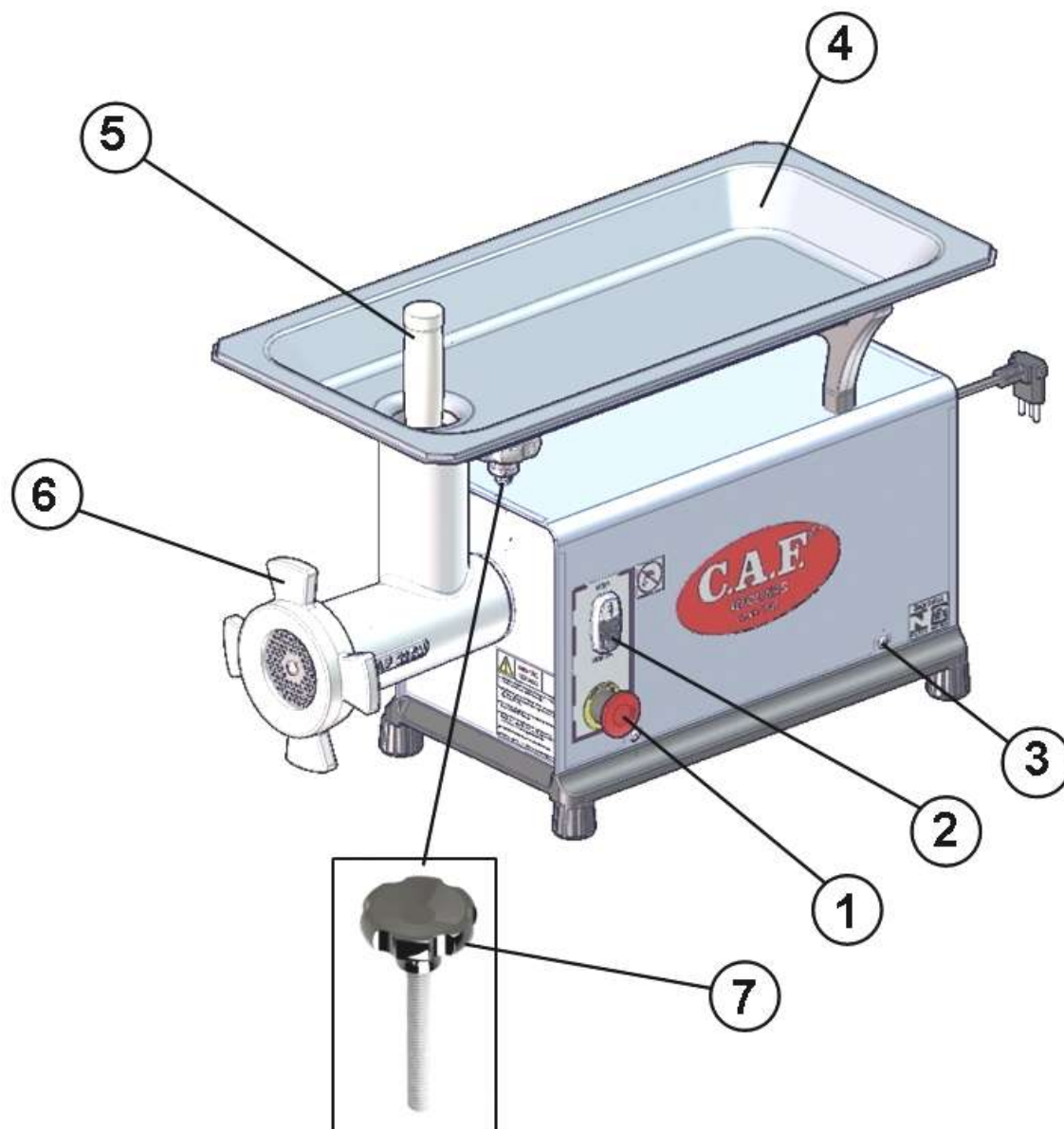


Fig. 1

- | | |
|------------------------------|------------------|
| 1. Botão de Emergência | 5. Soquete |
| 2. Botão Duplo: Liga/Desliga | 6. Bocal Montado |
| 3. Parafuso da Capa | 7. Manípulo |
| 4. Bandeja | |

1.4 Características Técnicas

Modelo:	CAF 10 (SM)	CAF 22 (SM)
Motor:	0,37 kW (1/2 cv)	0,92 kW (1,25 cv)
Fase:	1	1 ou 3
Tensão Nominal:	127 ou 220 V	127 ou 220 V ou 220 ou 380 V
Frequência Nominal:	50 ou 60 Hz	50 ou 60 Hz
Consumo Energia:	0,66 kWh	1,34 kWh
Corrente nominal (WEG):	9,50 ou 4,20A	19,7 ou 8,20A ou 3,9 ou 2,3 A
Corrente nominal (HÉRCULES):	10,3 ou 4,55A	20,5 ou 9,2A ou (-)
Corrente nominal (SEW)	(-)	(-)
Comprimento:	575 mm	695 mm
Largura:	265 mm	320 mm
Altura:	370 mm	425 mm
Altura até o Centro do Disco:	148 mm	184 mm
Capacidade D-5mm:	até 180 kg/h	até 300 kg/h
Peso Líquido:	20 kg	36,6 kg
Peso Bruto:	24 kg	43,6 kg

2. MAPA GERAL DA MÁQUINA

2.1 Área Crítica

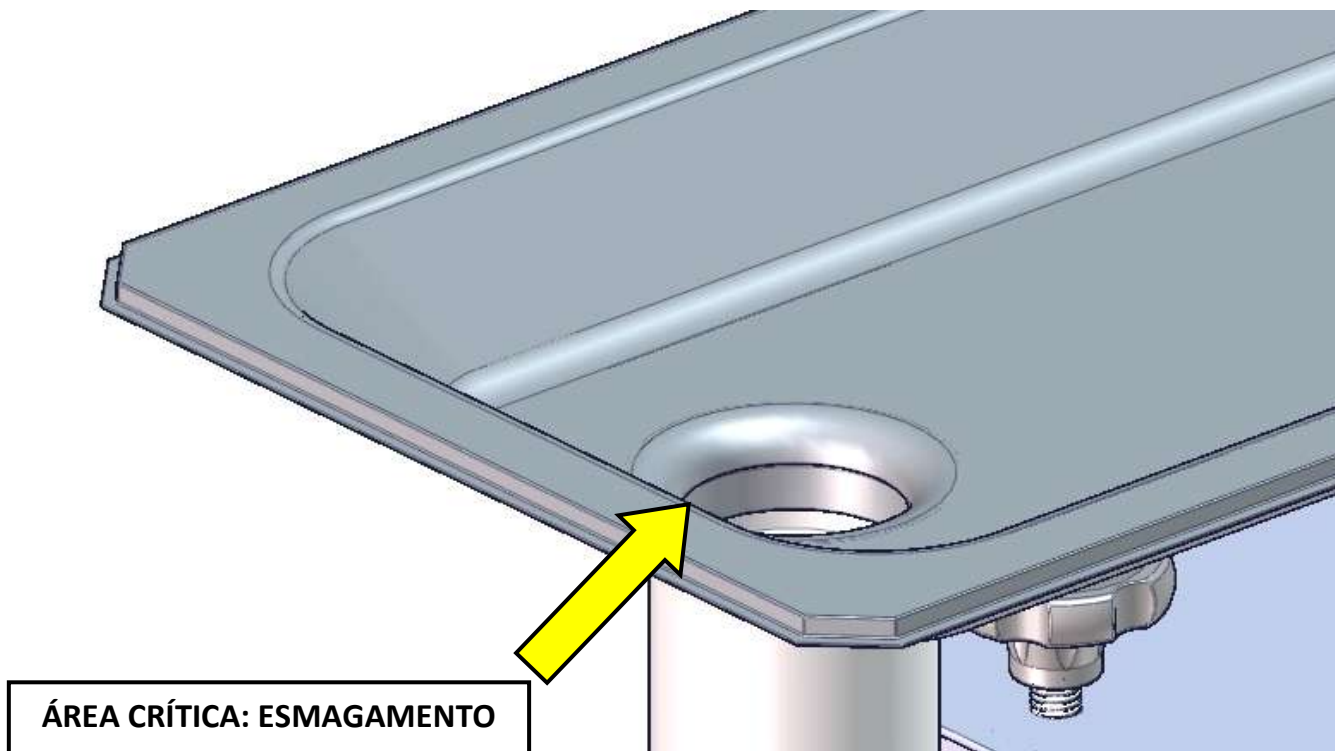


Fig. 2

3. INSTALAÇÃO

- Coloque o equipamento próximo a tomada para evitar que o cabo de energia fique esticado.
- Verifique se a tensão da rede elétrica a qual será ligado o Picador de Carne é compatível com a do equipamento.
- O Picador deve ser instalado sobre uma superfície plana, seca e estável.
- Deve ser utilizado aterramento no local de instalação do equipamento. Leia sobre o terminal de equipotencialidade em **Informações Adicionais** (Pag. 11).

4. SISTEMA INSTALADO

- Botão duplo: Liga-Desliga.
- Botão de Emergência.

5. BOTÃO DUPLO: LIGA / DESLIGA

5.1 Funcionamento

- Toda vez que for necessário ligar a máquina deverá ser acionado o botão LIGA.

6. EMERGÊNCIA

- Na ocorrência de uma situação perigosa pressione o botão de emergência para interromper imediatamente o funcionamento da máquina.

6.1 Componentes

- 01 - Contator
- 01 - Botão de Emergência (Fig. 1).
- 01 – Botão Duplo: Liga-Desliga.

6.2 Funcionamento

- Quando o botão de emergência for acionado, desligará imediatamente o motor, impedindo que a máquina retorne a funcionar.
- Para reiniciar o equipamento é necessário desacionar o botão de emergência e, em seguida, pressionar o botão LIGA.

Obs.: Ao ser pressionado, o botão de emergência aciona e fica “retido”; para desacionar é necessário girá-lo.

7. PROTEÇÕES MECÂNICAS

- Redução na área de alimentação do equipamento: Impedem o acesso dos membros superiores na área de esmagamento do produto (Fig. 3).

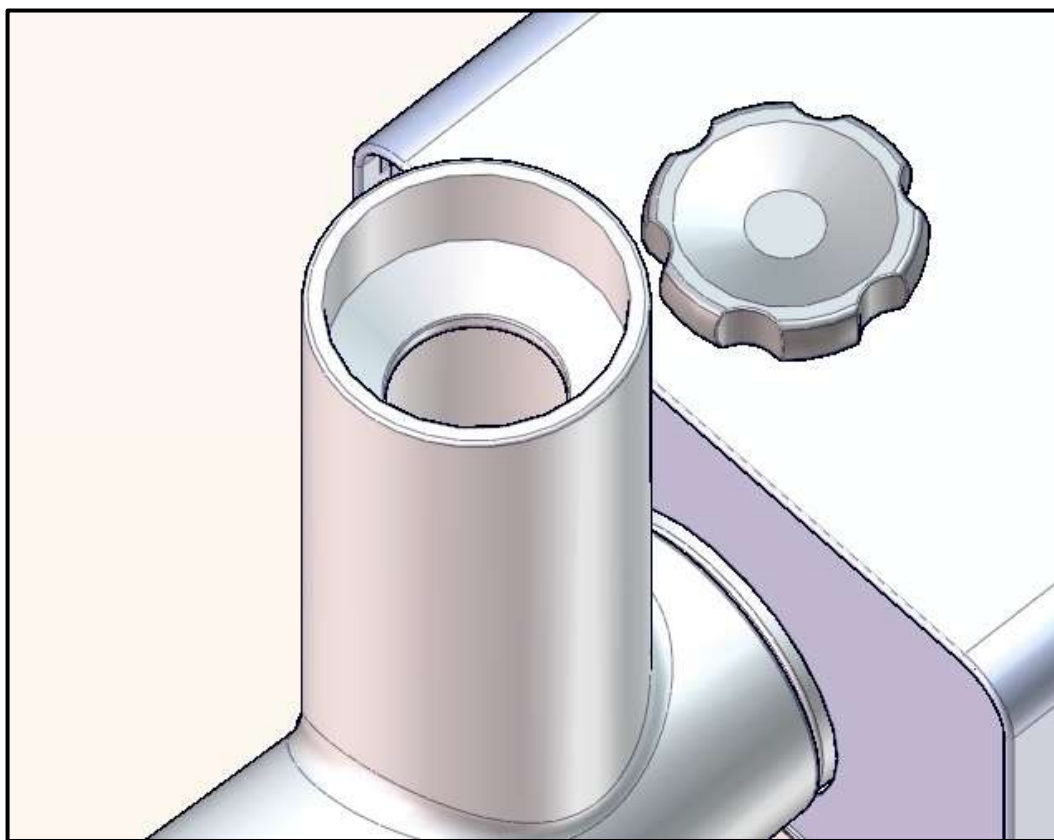


Fig. 3 – Área de alimentação do equipamento

8. OPERAÇÃO

8.1 Pré - Operação

- Verifique se o equipamento está firme em sua posição.
- Certifique-se de que a voltagem na etiqueta do equipamento corresponde com a tensão da rede elétrica.
- Nunca opere a máquina sem os acessórios de segurança.

8.2 Procedimento para operação

- 1) Conecte o plugue do picador na tomada de energia elétrica.
- 2) Verifique se o Botão de emergência esta destravado.
- 3) Para acionar o equipamento é necessário apertar o botão Liga (Item 2 – Fig.1).

9. MONTAGEM PARA MOAGEM

9.1 Montagem para moagem Simples Picadores 10, 22 SM

- Encaixe o Caracol montado (Item 4 - Fig. 4) no Bocal (Item 5 - Fig. 4).
- Encaixe a Cruzeta Simples (Item 3 - Fig. 4) no pino do caracol (Item 4 – Fig.4), observando sua posição de corte (Corte para Frente).
- Encaixe o disco* (Item 2 - Fig. 4) no pino do caracol e certifique-se de que o disco encaixe na Chaveta do Bocal.
- Rosqueie o Volante (Item 1 - Fig. 4) até encostar no Disco.

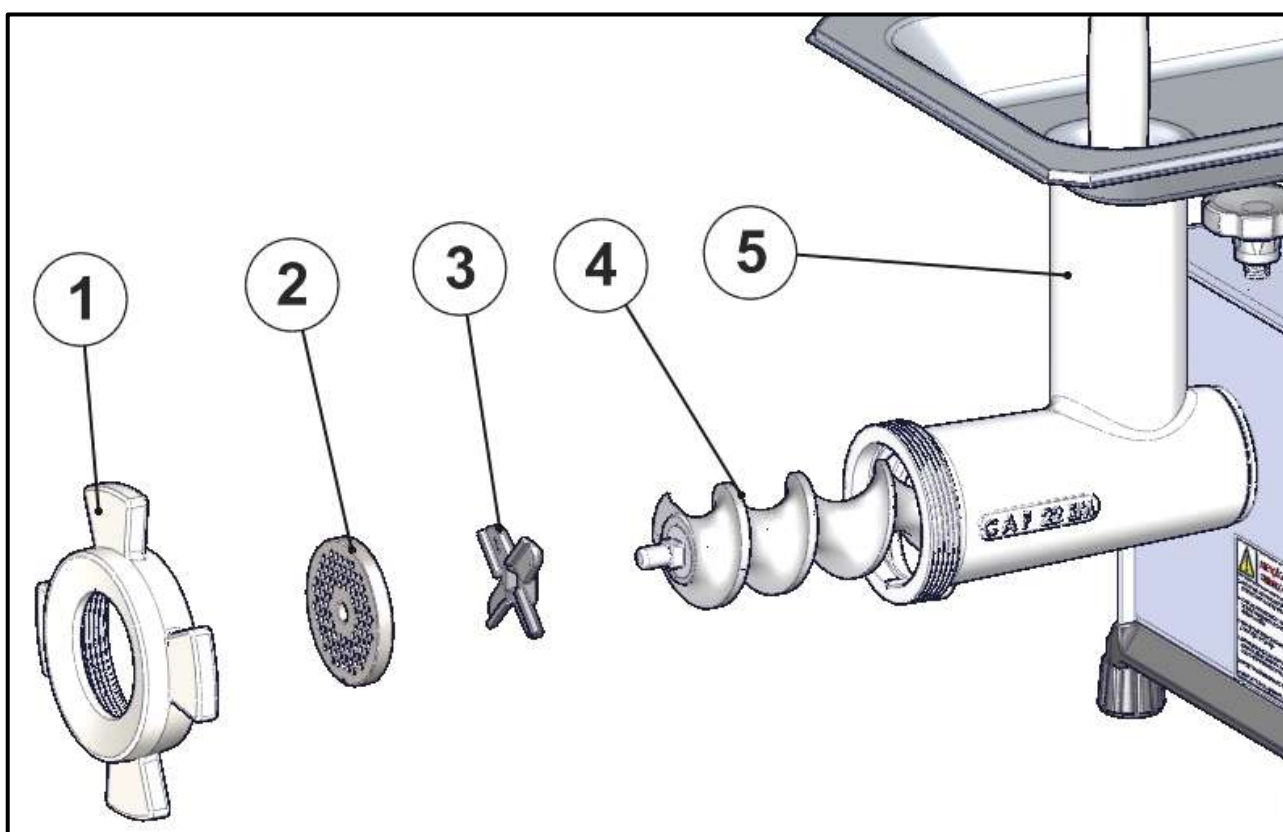


Fig. 4 - Moagem Simples para os Picadores 10, 22 SM

* Os picadores de carne CAF, saem de fábrica montados com o "disco padrão" furo 5mm. Ressaltamos que, jamais poderão ser utilizados discos cujas furações sejam maiores que 8mm.

10. HIGIENIZAÇÃO

- Atenção: Para realizar a limpeza da máquina, primeiro desligue-a da rede elétrica.
- Todas as partes que entraram em contato com a carne devem ser limpas com água quente e sabão neutro, secando-as em seguida.
- Ao lavar o equipamento não utilize jato d' água com pressão, sob o risco de danificar os componentes elétricos e, conseqüentemente, perder a garantia.
- Retirar o Soquete (Item 7 - Fig. 5).
- Retirar a Bandeja (Item 6 - Fig. 5).
- Soltar o Volante (Item 1 - Fig. 5).
- Retirar o conjunto de corte (Disco, Cruzeta, Anel, etc.) conforme o tipo de moagem (Item 2 - Fig.5).
- Retirar o caracol montado (Item 3 - Fig. 5).
- Soltar o Manípulo (Item 5 - Fig. 5).
- Para soltar o Bocal (Item 4 - Fig. 5), coloque o soquete dentro do bocal e pressione-o lateralmente, como uma alavanca conforme (Fig. 5).
- Lavar as peças em água quente e sabão neutro, secando-as em seguida.

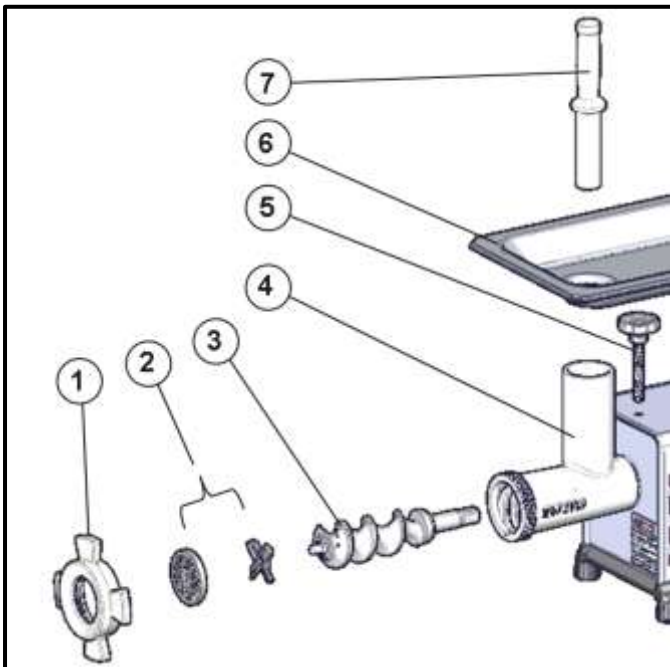


Fig. 5

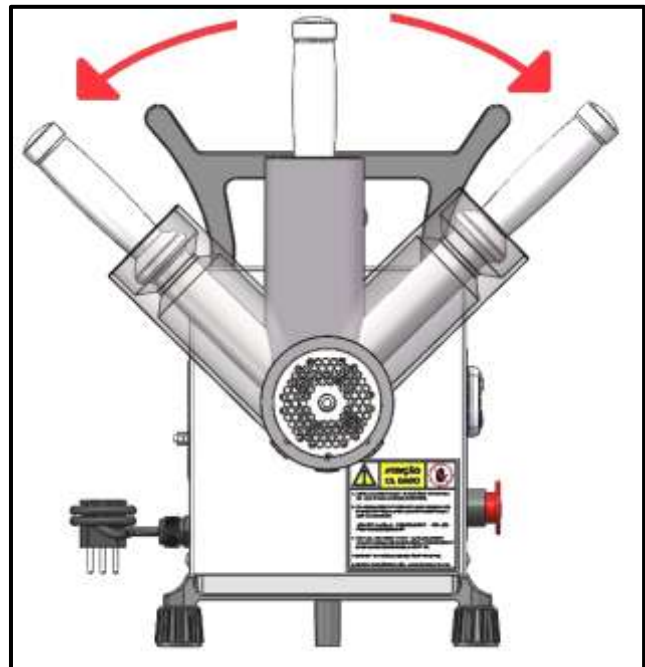


Fig.6

IMPORTANTE

É IMPRESCINDÍVEL QUE O PROCESSO DE HIGIENIZAÇÃO SEJA REALIZADO DIARIAMENTE, APÓS A UTILIZAÇÃO DO EQUIPAMENTO, POIS OS RESÍDUOS CAUSAM CONTAMINAÇÃO.

11. MANUTENÇÃO

Sempre que houver necessidade de manutenção nos equipamentos, a mesma deverá ser efetuada por profissionais qualificados.

- Manter sempre lubrificada a rosca e o cone do bocal, o eixo do caracol e a ponta do manípulo (conforme Fig. 7) com lubrificantes atóxicos.

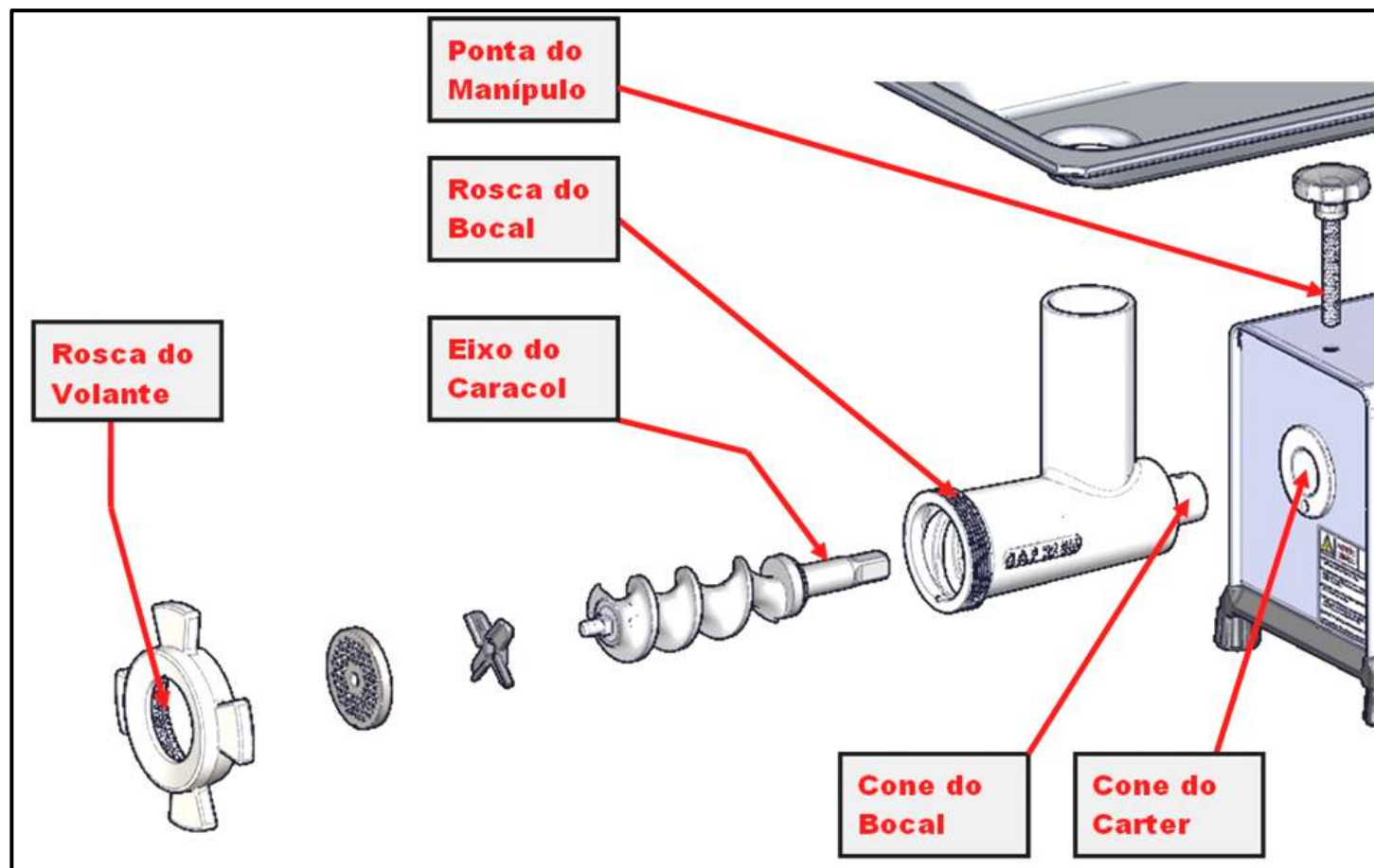


Fig. 7

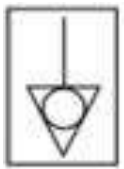
- No Cárter usar óleo grosso tipo MA-60, numa quantidade conforme tabela abaixo. Trocar a cada 2100 horas de trabalho (ou aproximadamente 12 meses), se o uso for diário.

QUANTIDADE DE ÓLEO NO CÁRTER	
MODELO	QTD.(ml)
CAF 10	100
CAF 22	150

- A vida útil desta máquina e dos componentes relacionados com a segurança é de aproximadamente 2 anos. Obviamente esse tempo poderá ser reduzido ou prolongado em virtude das condições de uso, execução das manutenções e/ou cuidados adicionais com o equipamento.

12. INFORMAÇÕES ADICIONAIS

- O equipamento possui aterramento conforme previsto na NR-10.
- O equipamento atende as exigências da NR-12.
- O Picador de carne CAF possui um motor capaz de trabalhar em regime de serviço contínuo, por tempo indefinido, funcionando a carga constante até sua potência nominal.



Símbolo de equipotencialidade

- O terminal de equipotencialidade deve estar conectado ao fio terra que por sua vez, proporciona um caminho de escoamento de descarga para a terra. Esta ligação tem a finalidade de proteger o equipamento de uma descarga elétrica e principalmente os usuários de um choque elétrico ao tocá-lo.

12.1 Normas Observadas

Nossos picadores foram projetados e construídos segundo os padrões de qualidade, tecnologia e expertise CAF. Além disso, foram observadas as diretrizes das seguintes normas:

- NBR 60335-1: Segurança de aparelhos eletrodomésticos e similares Parte 1: Requisitos gerais.
- IEC 60335-2-64: Household and similar electrical appliances - Safety - Part 2-64: Particular requirements for commercial electric kitchen machines.
- NR-12: Segurança no Trabalho em máquinas e equipamentos.

12.2 Aplicação da Máquina

Os Picadores de Carne CAF devem ser utilizados para moer carnes sem ossos.

Observação: a CAF não se responsabiliza por danos e/ou mau funcionamento da máquina que porventura venha a ser utilizada em aplicações diferentes das indicadas neste manual.

13. RESPONSABILIDADES

Proprietário:

- Fornecer treinamento aos operadores sobre como operar a máquina com segurança, documentando-o.
- Não modificar nenhum elemento do equipamento sem consultar o fabricante (CAF).
- Substituir os componentes somente por originais da máquina.
- Verificar se a tensão da rede elétrica a qual será ligado o equipamento é a mesma tensão indicada na etiqueta da máquina.

14. CERTIFICADO DE GARANTIA

Declaramos pelo presente termo, que garantimos pelo prazo de 180 dias, a contar da data da nota fiscal de compra, a mercadoria descrita, contra qualquer defeito de peças e/ou de fabricação que possam acarretar seu mau funcionamento e comprometemo-nos a eliminar gratuitamente tais defeitos, desde que reclamados imediatamente.

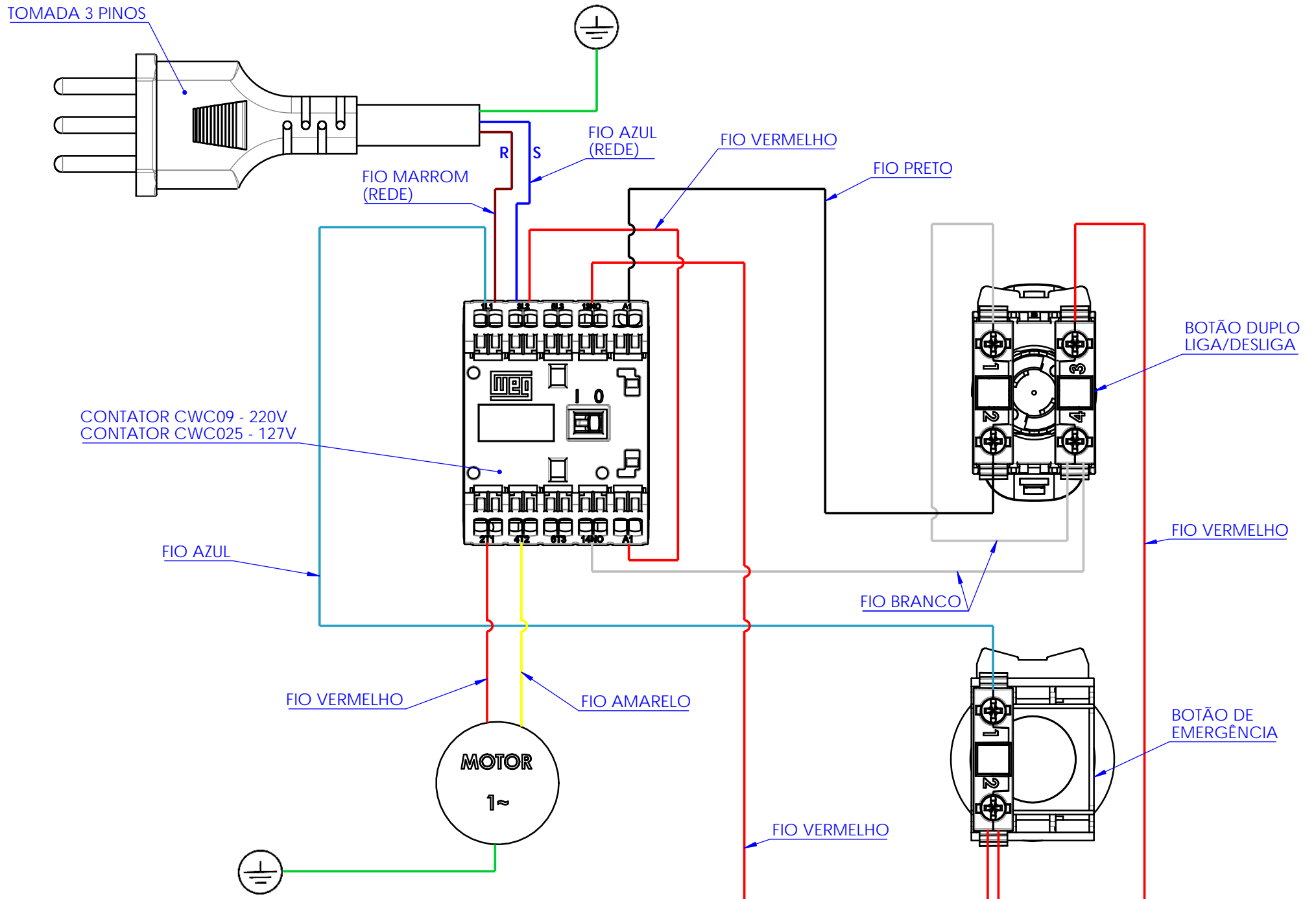
Esta garantia não se estende a defeitos produzidos por quedas, fogo, mau uso, intervenção de terceiros, equipamentos elétricos, despesas como transporte, embalagem, etc. da máquina que porventura tenha que voltar a fábrica.

MODELO DA MÁQUINA _____ N° _____

NOTA FISCAL _____ DE ____ / ____ / ____

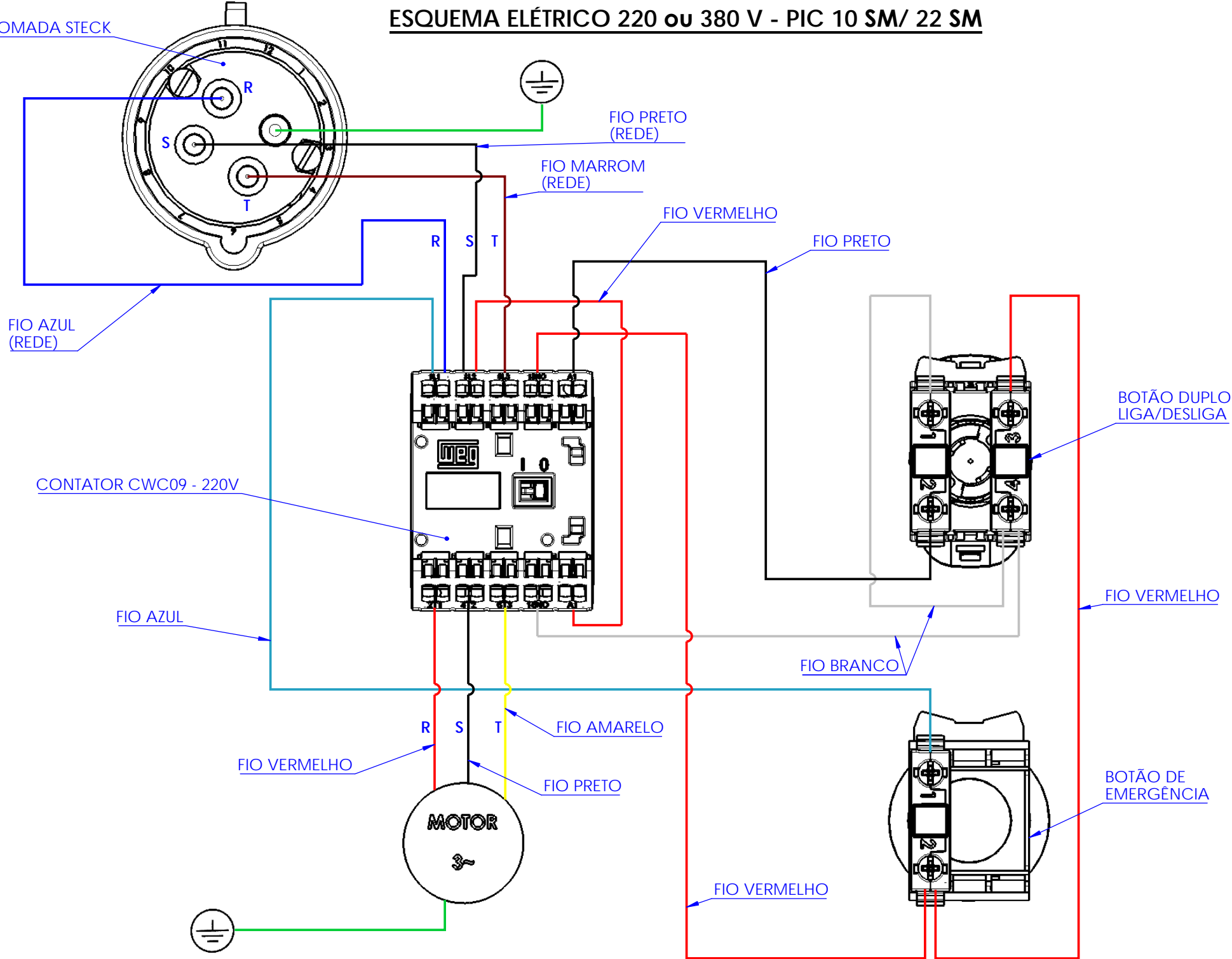
REVENDEDOR _____

ESQUEMA ELÉTRICO 127 ou 220 V - PIC 10 SM/ 22 SM

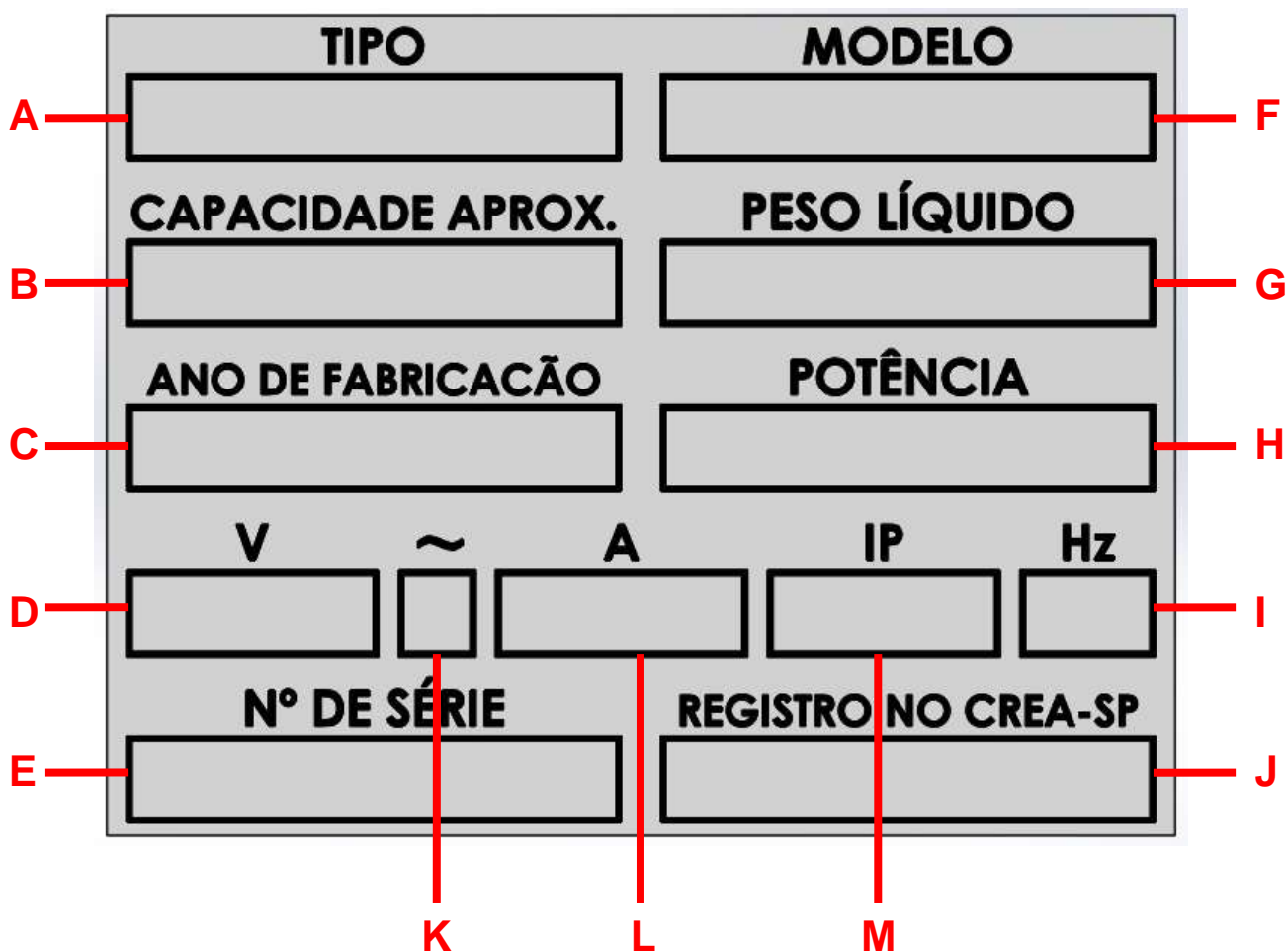


ESQUEMA ELÉTRICO 220 ou 380 V - PIC 10 SM/ 22 SM

TOMADA STECK



16. INFORMAÇÕES ETIQUETA



- A. **TIPO**: TIPO DE MÁQUINA - (EX: PICADOR DE CARNE, SERRA FITA PARA OSSOS, ETC.)
- B. **CAPACIDADE APROXIMADA**: PRODUÇÃO POR HORA (EX: 100 Kg/h)
- C. **ANO DE FABRICAÇÃO**: ANO QUE A MÁQUINA FOI FABRICADA (EX: 2015)
- D. **V** : SÍMBOLO REPRESENTATIVO DA VOLTAGEM DA MÁQUINA - (EX: 127V, 220V, 380V)
- E. **Nº DE SÉRIE** : NÚMERO DE IDENTIFICAÇÃO DA MÁQUINA
- F. **MODELO**: MODELO DE MÁQUINA (EX: CAF 10, AMB, SFO 2,55)
- G. **PESO LÍQUIDO** : PESO DA MÁQUINA
- H. **POTÊNCIA**: POTÊNCIA DA MÁQUINA REPRESENTADA NAS UNIDADES (kW) E (cv)
- I. **Hz** : UNIDADE REPRESENTATIVA DA FREQUÊNCIA (NO BRASIL 60 Hz)
- J. **REGISTRO NO CREA-SP**: NÚMERO DO REGISTRO DO FABRICANTE NO CREA.
- K. **~** : SÍMBOLO REPRESENTATIVO DO NÚMERO DE FASES (EX: 1, 3)
- L. **A** : SÍMBOLO REPRESENTATIVO DA AMPERAGEM DA MÁQUINA
- M. **IP**: SÍMBOLO REPRESENTATIVO DO ÍNDICE DE PROTEÇÃO DO EQUIPAMENTO (EX: IPX1)

IMPORTANTE

A CAF-MÁQUINAS não se responsabiliza por danos causados nos equipamentos pela utilização de componentes não originais de fábrica.



...melhor resultado desde 1948

CRISTINA APARECIDA FREDERICH & CIA LTDA

Av. 70A, nº 1185 | São Miguel | 13506-450 | Rio Claro / SP | Brasil

CNPJ: 56.369.960/0001-88

Fone: 55 (19) 3536.9100
www.cafmaquinas.com.br

Fax: 55 (19) 3536.9101
e-mail: vendas@cafmaquinas.com.br

Versão 01 - Português | Maio / 2017

AS INFORMAÇÕES AQUI CONTIDAS PODEM SER MODIFICADAS DEVIDO À CONSTANTE INOVAÇÃO DOS NOSSOS PRODUTOS